

miniland

scaly up



Español	3	Português	11	Deutsch	19	Polski	27
English	7	Français	15	Italiano	23	Русский	31

■ **INDICE:**

1. INTRODUCCIÓN
2. CONTENIDO
3. INSTRUCCIONES DE SEGURIDAD
4. CARACTERÍSTICAS DEL PRODUCTO
5. INSTRUCCIONES DE USO
6. MANTENIMIENTO
7. ESPECIFICACIONES TÉCNICAS
8. INFORMACIÓN SOBRE EL DESECHO DE LAS PILAS Y EL PRODUCTO

■ **1. INTRODUCCIÓN**

Enhorabuena por la adquisición de esta báscula evolutiva con base intercambiable para bebés y niños de hasta 50Kg. Antes de usar este aparato, lea detenidamente el manual de instrucciones. Conserve este manual, puesto que contiene información importante.

Las características descritas en esta guía de usuario están sujetas a modificaciones sin previo aviso.

■ **2. CONTENIDO**

- 1 Báscula
- 1 Bandeja para pesar al bebé
- 1 Bandeja para pesar al niño
- 2 pilas AA
- 1 manual de instrucciones y garantía

Si faltara cualquiera de los elementos arriba mencionados, póngase en contacto con su distribuidor.

■ **3. INSTRUCCIONES DE SEGURIDAD**

Lea atentamente las instrucciones de seguridad antes de utilizar este aparato y guárdelas para futuras referencias.

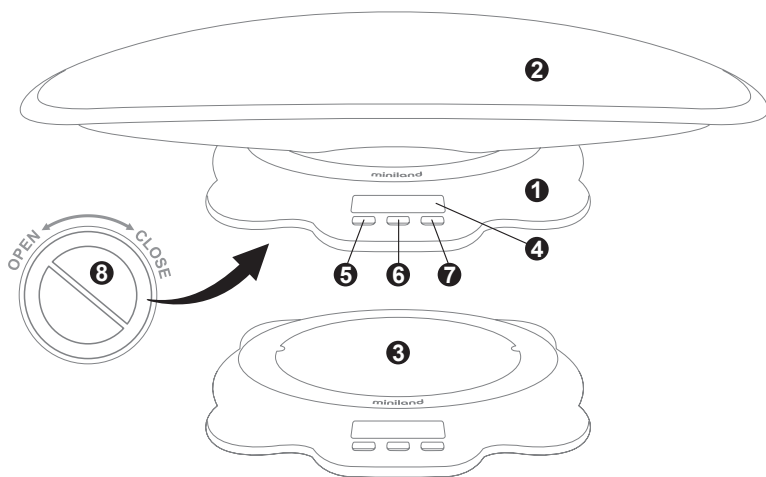
1. No debe golpear la báscula con objetos punzantes o duros y deben evitarse vibraciones fuertes.
2. Evite pesar objetos que sobrepasan la capacidad máxima de la báscula (50 kg/ 100 lb).
3. Nunca debe mojar la báscula. Solo debe limpiar la báscula con un paño suave y con productos naturales de limpieza.
4. Proteja bien la base de la bandeja y del plato de pesar. Si se dañan estas partes puede que las lecturas sean incorrectas.
5. Reemplace las pilas cuando aparezca el indicador 'Low-battery' en pantalla.
6. Las pilas deben insertarse con los polos bien colocados.
7. Extraiga las pilas cuando se guarde o no se utilice la báscula durante largos periodos de tiempo.
8. No intente nunca abrir o desmontar ninguna pieza del aparato, salvo para cambiarle las pilas.
9. Utilice este aparato exclusivamente para su uso previsto.
10. No intente reparar este producto por su cuenta, ya que al abrirlo o manipularlo podría dañar el dispositivo o exponerse a algún peligro.

■ ESPAÑOL

IMPORTANTE: le advertimos de que los cambios y las modificaciones del equipo que no sean llevadas a cabo por el servicio técnico de MINILAND no están cubiertos por la garantía del producto.

■ 4. CARACTERÍSTICAS DEL PRODUCTO

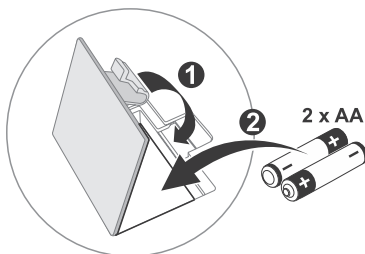
1. Báscula
2. Bandeja para pesar al bebé
3. Bandeja para pesar al niño
4. Pantalla LCD
5. Botón ON/OFF / unidad de peso (kg/lb & oz)
6. Botón para Tara
7. Botón "HOLD"
8. Rueda de selección OPEN/CLOSE



■ 5. INSTRUCCIONES DE USO

5.1 PREPARACIÓN

1. Colocación de las pilas: Abra la tapa del compartimento de las pilas en la parte inferior de la báscula e inserte adecuadamente las pilas nuevas.
2. Entorno operativo: Coloque la báscula sobre una superficie firme y horizontal.



5.2 OPERACIONES

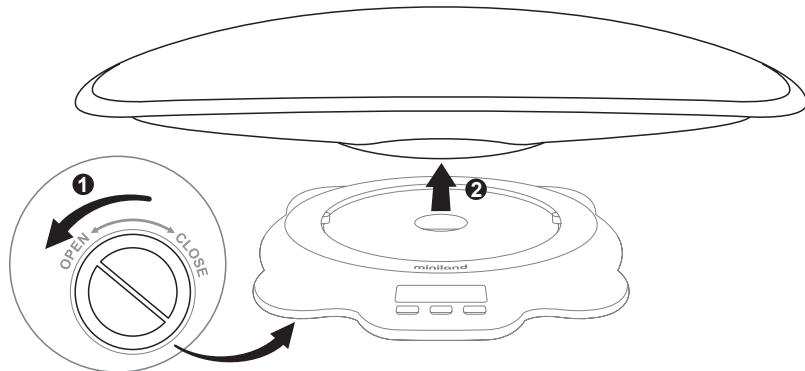
1. Pulse el botón "On/Off" (5) para encender la báscula.
2. Pulse el botón "On/Off" (5) de nuevo para escoger la forma de peso en "lb & oz" o "kg" mientras todos los dígitos de la pantalla del display estén marcados.
3. El último resultado de peso debe de aparecer en pantalla LCD (4) antes de aparecer "0.00" (kg/lb & oz). Cuando aparezcan tanto la señal de "0.00" (kg/lb & oz), como la de "◀" la báscula estará lista para uso.
4. La función Tara permite eliminar el peso de accesorios como toallas para no falsear la medida si pesa al bebé con ellos. Para utilizarla, primero pese estos objetos y pulse el botón de Tara (6). A partir de este momento, solo se pesará lo que ponga a continuación en la báscula. Esta función será inutilizada si el peso que aparece en pantalla sobrepasa 0.5 kg.
5. Coloque el bebé en la báscula cuando aparece "0.00" (kg/ lb & oz) en la pantalla.
6. Durante el proceso de pesado, las cifras parpadearán. El peso definitivo será el que quede marcado en el display cuando el parpadeo termine. La báscula se apagará automáticamente después de 40 segundos.
7. Antes de pesar de nuevo, quite primero el bebé de la báscula, y pulse el botón "HOLD" hasta que aparezca "0.00 kg" en la pantalla.
8. La báscula se apagará automáticamente después de 40 segundos.

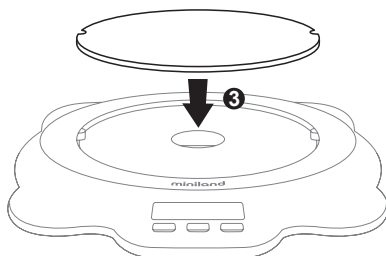
Nota: No coloque nada sobre la báscula antes de encenderla.

5.3 CAMBIO DE BANDEJA

Para cambiar la bandeja, siga los siguientes pasos:

1. Gire la rueda de selección (8) que está situada debajo de la báscula hacia la posición OPEN.
2. Extraiga la bandeja que esté colocada sobre la báscula y coloque la que desea utilizar.
3. Una vez ajustada correctamente la nueva bandeja, gire la rueda de selección (8) de nuevo hacia la posición CLOSE.





Nota: Se recomienda que sólo se use el plato de pesar al niño (3) si el bebé es capaz de mantenerse erguido por sí mismo.

■ 6. MANTENIMIENTO

Limpieza

Nunca debe mojar la báscula. Solo debe limpiarla con un paño suave y con productos naturales de limpieza.

■ 7. ESPECIFICACIONES TÉCNICAS

- Unidades de medición: kg / lb / oz
- Capacidad máxima: 50 kg / 99 lb / 1766.78 oz
- Graduación: 0.01 kg / 0.02 lb / 0.5 oz
- Precisión:
 - 0 - 10 kg = +/- 50 g
 - 10 - 20 kg = +/- 60 g
 - 20 - 30 kg = +/- 90 g
 - 30 - 40 kg = +/- 120 g
 - 40 - 50 kg = +/- 150 g
- Indicador de sobrecarga: "O-Ld"
- Indicador de batería baja: "LO"

■ 8. INFORMACIÓN DE DESECHO DE LAS BATERÍAS Y DEL PRODUCTO

- Recuerde extraer las pilas cuando deseché este producto y deséchelas de manera responsable.
- No mezcle los productos con el símbolo de la papelera tachada con el resto de sus residuos domésticos.
- Una vez finalizada su vida útil, estos productos deben desecharse llevándolos a un centro de recogida y tratamiento designado por sus autoridades locales. Si lo desea, también puede contactar con el establecimiento en el que adquirió el producto.



■ INDEX

1. INTRODUCTION
2. CONTENTS
3. SAFETY INSTRUCTIONS
4. PRODUCT FEATURES
5. INSTRUCTIONS FOR USE
6. MAINTENANCE
7. TECHNICAL SPECIFICATIONS
8. INFORMATION ON DISPOSAL OF BATTERIES AND PRODUCT

■ 1. INTRODUCTION

Congratulations on the purchase of this evolutive weighing scale with an Interchangeable base of babies and children weighing up to 50Kg. Before using this appliance, read the instruction manual carefully.

Keep it safe as it contains important information.

The characteristics described in this user guide are subject to modifications without prior notice.

■ 2. CONTENTS

- 1 Weighing Scale
- 1 Tray for weighing the baby
- 1 Tray for weighing the child
- 2 AA batteries
- 1 Instruction manual and guarantee card

If any of the aforementioned elements is missing, get in touch with your distributor.

■ 3. SAFETY INSTRUCTIONS

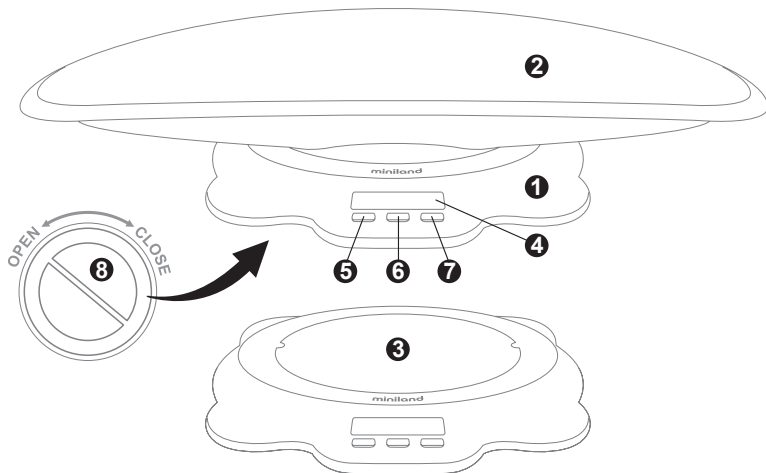
Read the safety instructions before using this appliance and keep them for future references.

1. You must not bang the weighing scales with sharp or hard objects and strong vibrations should be avoided.
2. Avoid weighing objects that surpass the maximum capacity of weighing scales (50 kg/ 100 lb).
3. Do not get the weighing scales wet. You must only clean the weighing scales with a soft cloth and with natural cleaning products.
4. Protect the base of the tray and the weighing plate well. If these parts are damaged, the readings may be incorrect.
5. Replace the batteries when the 'Low-battery' display appears on the screen.
6. The batteries must be inserted with their terminals placed properly.
7. Take the batteries out when the weighing scales are stored or not used for long time periods.
8. Never try to open or dismantle any part of the appliance except to change the batteries.
9. Only use this appliance for its anticipated use.
10. Do not try and repair this product yourself as by opening it and handling it you may damage the device or expose it to a hazard.

IMPORTANT: Bear in mind that any change or modification to the equipment not carried out by the MINILAND technical service will not be covered by the product guarantee.

4. PRODUCT CHARACTERISTICS

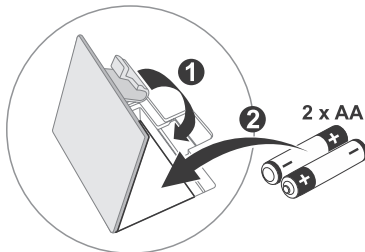
1. Weighing scale
2. Tray for weighing the baby
3. Tray for weighing the child
4. LCD Screen
5. ON/OFF button / unit of weight (kg/lb & oz)
6. Tare button
7. "HOLD" button
8. OPEN/CLOSE jog wheel



5. USAGE INSTRUCTIONS

5.1 PREPARATION

1. Installing the batteries: Open the lid of the battery compartment on the lower part of the weighing scale and insert the two batteries properly.
2. Operating environment: Place the weighing scales on a firm, horizontal surface.



5.2 OPERATIONS

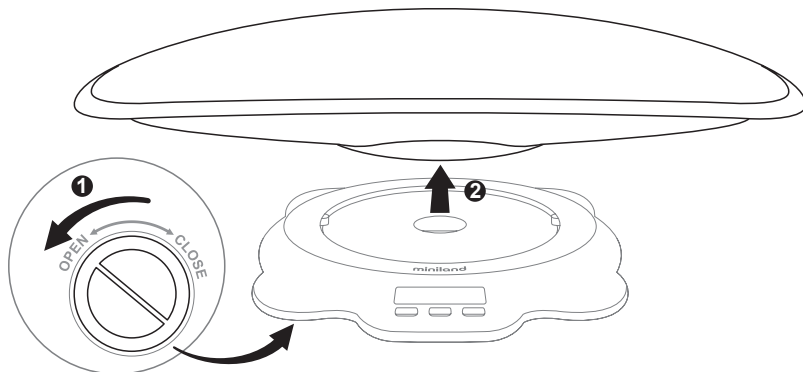
1. Press the "On/Off" (5) button to turn on the weighing scale.
2. Press the "On/Off" (5) button again to select the weight measurement unit between "lb & oz" or "kg" whilst all the digits of the display screen are turned on.
3. The final weight result will appear on the LCD screen (4). A few seconds later, the display will mark "0.00" (kg/lb & oz). When both the "0.00" (kg/lb & oz) signal and the "◀" signals appear, the weighing scale will be ready to use.
4. The Tare function allows the elimination of the weight of any accessories such as towels or blankets so as not to distort the measurement if you weigh the baby with them. To use it, firstly weigh these objects and press the Tare button (6). From this time onwards the weighing scale will only record the baby's weight when the latter is placed on it. This function will be voided if the weight of the accessories exceeds 0.5 kg.
5. Place the baby on the weighing scale when "0.00" (kg/ lb & oz) appears in the display.
6. During the weighing process, the figures will flash. The final weight will be that marked on the display when it stops flashing.
7. Before weighing anything else, firstly take the baby off the weighing scale, press the "HOLD" button until "0.00 kg" appears on the screen.
8. The weighing scale will be turned off automatically after 40 seconds.

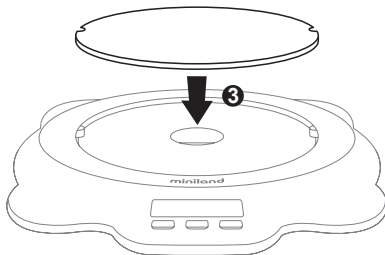
Note: Do not place anything on the weighing scale before turning it on.

5.3 TRAY CHANGE

To change the tray, follow the steps below:

1. Turn the jog wheel (8) which is situated below the weighing scale to the OPEN position.
2. Take off the tray placed on the weighing scale put the one on which you wish to use.
3. Once the new tray has been correctly adjusted, turn the jog wheel (8) again to the CLOSE position.





Note: You are recommended only to use the child weighing plate (3) if the baby is capable of standing up by himself.

■ 6. MAINTENANCE

Cleaning

Do not get the weighing scale wet. You must only clean the weighing scale with a soft cloth and with natural cleaning products.

■ 7. TECHNICAL SPECIFICATIONS

- Unit of Measurement: kg / lb / oz
- Max. Capacity: 50 kg / 99 lb / 1766.78 oz
- Graduation: 0.01 kg / 0.02 lb / 0.5 oz
- Accuracy
 - 0 - 10 kg = +/- 50 g
 - 10 - 20 kg = +/- 60 g
 - 20 - 30 kg = +/- 90 g
 - 30 - 40 kg = +/- 120 g
 - 40 - 50 kg = +/- 150 g
- Overload Indicator: "O-Ld"
- Low-battery Indicator: "LO"

■ 8. INFORMATION ON DISPOSAL OF BATTERIES AND PRODUCT

- Remember to dispose of the product in an environmentally responsible way, removing the battery first.
- Do not mix products bearing the symbol of a crossed out bin with normal household waste. For proper collection and processing of these products, take them to the collection points designated by local authorities. You can also contact the store where you purchased the product.



■ INDICE

1. INTRODUÇÃO
2. CONTEÚDO
3. INSTRUÇÕES DE SEGURANÇA
4. CARACTERÍSTICAS DO PRODUTO
5. INSTRUÇÕES DE USO
6. MANUTENÇÃO
7. ESPECIFICAÇÕES TÉCNICAS
8. INFORMAÇÕES SOBRE A ELIMINAÇÃO DE BATERIAS E PRODUTO

■ 1. INTRODUÇÃO

Parabéns pela aquisição desta balança evolutiva com base permutável para bebés e crianças de até 50Kg. Antes de usar este aparelho, leia atentamente o manual de instruções.

Guarde este manual, dado que o mesmo contém informações importantes.

As características descritas neste guia do utilizador estão sujeitas a modificações sem aviso prévio.

■ 2. CONTEÚDO

- 1 Balança
- 1 Bandeja para pesar bebés
- 1 Bandeja para pesar crianças
- 2 pilhas AA
- 1 manual de instruções e garantia

Se faltar qualquer um dos elementos acima mencionados, entre em contacto com o seu distribuidor.

■ 3. INSTRUÇÕES DE SEGURANÇA

Leia atentamente as instruções de segurança antes de utilizar este aparelho e guarde-as para consultas no futuro.

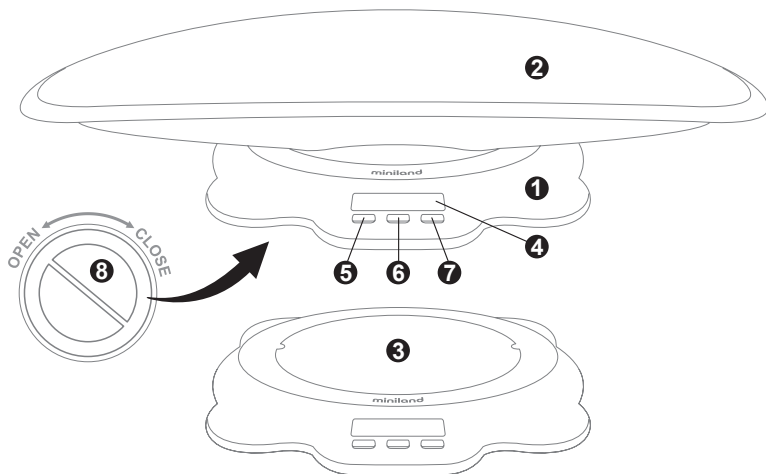
1. Não deve bater na balança com objectos perfurantes ou duros e deve evitar vibrações fortes.
2. Evite pesar objectos que ultrapassam a capacidade máxima da balança (50 kg/100 lb).
3. Nunca deve molhar a balança. Só deve limpar a balança com um pano macio e com produtos de limpeza naturais.
4. Proteja bem a base da bandeja e do prato de pesar. Caso estas peças se danifiquem, poderá acontecer que as leituras passem a ser incorrectas.
5. Substitua as pilhas quando o indicador 'Low-battery' aparecer no ecrã.
6. As pilhas devem ser inseridas com os pólos bem orientados.
7. Retire as pilhas quando guardar a balança ou não tencionar utilizá-la durante longos períodos de tempo.
8. Nunca tente abrir ou desmontar nenhuma peça do aparelho, salvo para substituir as pilhas.
9. Utilize este aparelho exclusivamente para o uso que está previsto.
10. Não tente reparar este produto por sua conta, dado que ao abri-lo ou manipulá-lo poderia danificar o dispositivo ou expor-se a algum perigo.

■ PORTUGUÊS

IMPORTANTE: advertimo-lo para o facto de as alterações e modificações do equipamento que não sejam levadas a cabo pelo serviço técnico da MINILAND não estarem cobertas pela garantia do produto.

■ 4. CARACTERÍSTICAS DO PRODUTO

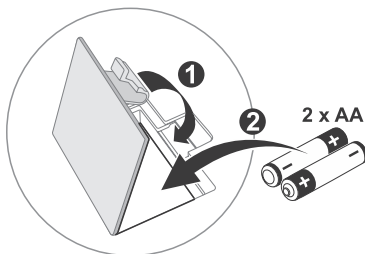
1. Balança
2. Bandeja para pesar bebés
3. Bandeja para pesar crianças
4. Ecrã LCD
5. Botão ON/OFF/unidade de peso (kg/lb & oz)
6. Botão para Tara
7. Botão "HOLD"
8. Roda de selecção OPEN/CLOSE



■ 5. INSTRUÇÕES DE UTILIZAÇÃO

5.1 PREPARAÇÃO

1. Colocação das pilhas: Abra a tampa do compartimento das pilhas e insira as duas pilhas de forma adequada.
2. Ambiente operativo: Coloque a balança sobre uma superfície firme e horizontal



5.2 OPERAÇÕES

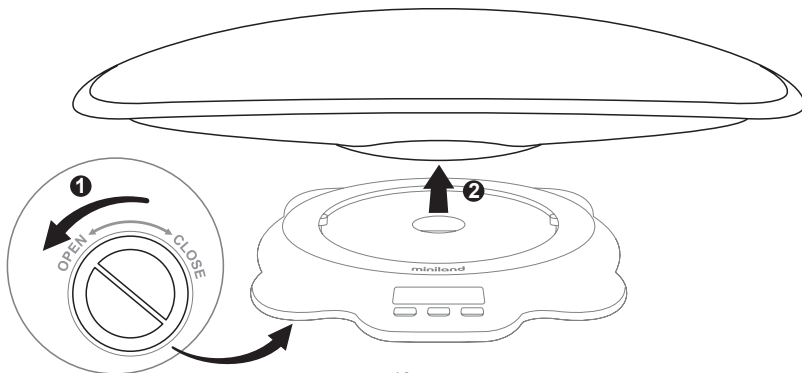
1. Pressione o botão "On/Off" (5) para ligar a balança.
2. Pressione novamente o botão "On/Off" (5) para alternar a unidade de medida do peso entre "lb & oz" e "kg" enquanto todos os dígitos do ecrã do visor estiverem acesos.
3. O último resultado de pesagem aparecerá no ecrã LCD (4). Alguns segundos depois, o visor marcará "0.00"(kg/lb & oz). Quando aparecerem tanto o sinal "0.00" (kg/lb & oz), como o "◀" a balança estará pronta para ser usada.
4. A função Tara permite a eliminação do peso de acessórios como toalhas ou mantas para não falsear a medição se pesar o bebé com eles. Para a utilizar, pese primeiramente estes objectos e pressione o botão Tara (6). A partir deste momento, a balança só marcará o peso do bebé quando o colocar sobre a mesma. Esta função será inutilizada se o peso dos acessórios ultrapassar 0,5 kg.
5. Coloque o bebé na balança quando "0.00" (kg/lb & oz) aparecer no visor.
6. Durante o processo de pesagem, os valores piscarão. O peso definitivo será o que ficar marcado no visor quando deixarem de piscar.
7. Antes de pesar outra coisa, retire primeiramente o bebé da balança, pressione o botão "HOLD" até que "0.00 kg" apareça no ecrã.
8. A balança desligar-se-á automaticamente decorrido 40 segundos.

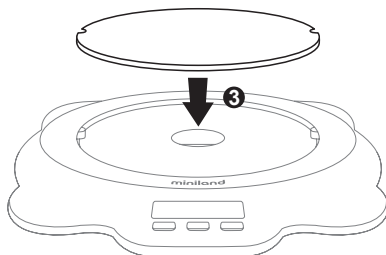
Nota: Não coloque nada sobre a balança antes de a ligar.

5.3 SUBSTITUIÇÃO DE BANDEJA

Para substituir a bandeja, dê os passos abaixo:

1. Mova a roda de selecção (8), que está situada na parte inferior da balança, para a posição OPEN.
2. Retire a bandeja que estiver colocada sobre a balança e coloque a que deseja utilizar.
3. Uma vez ajustada correctamente a nova bandeja, mova novamente a roda de selecção (8) para a posição CLOSE.





Nota: Recomenda-se que só use o prato de pesar crianças (3) se o bebé for capaz de se manter em pé por si mesmo.

■ 6. MANUTENÇÃO

Limpeza

Nunca deve molhar a balança. Só deve limpar a balança com um pano macio e com produtos de limpeza naturais.

■ 7. ESPECIFICAÇÕES TÉCNICAS

- Unidade de pesagem: kg / lb / oz
- Capacidade máxima: 50 kg / 99 lb / 1766.78 oz
- Graduação: 0.01 kg / 0.02 lb / 0.5 oz
- Precisão:
 - 0 - 10 kg = +/- 50 g
 - 10 - 20 kg = +/- 60 g
 - 20 - 30 kg = +/- 90 g
 - 30 - 40 kg = +/- 120 g
 - 40 - 50 kg = +/- 150 g
- Indicador de sobrecarga: "O-Ld"
- Indicador de bateria baixa: "LO"

■ 8. INFORMAÇÕES SOBRE A ELIMINAÇÃO DAS BATERIAS E DO PRODUTO

- Lembre-se de que é necessário que descarte o produto de forma responsável em relação ao meio ambiente, retirando-lhe a bateria antes de o fazer.
- Não misture os produtos que tenham o símbolo de um contentor de lixo cruzado com o lixo doméstico normal. Para a recolha e o tratamento adequados destes produtos, leve-os para os pontos de recolha designados pelas suas autoridades locais. Também pode entrar em contacto com o estabelecimento em que adquiriu o produto.



■ TABLE DES MATIERES

1. INTRODUCTION
2. CONTENU
3. INSTRUCTIONS DE SÉCURITÉ
4. CARACTÉRISTIQUES DU PRODUIT
5. INSTRUCTIONS D'UTILISATION
6. MAINTENANCE
7. SPÉCIFICATIONS TECHNIQUES
8. INFORMATION SUR LA DESTRUCTION DES PILES ET DU PRODUIT

■ 1. INTRODUCTION

Félicitations pour l'achat de cette balance évolutive à base interchangeable pour nourrissons et enfants jusqu'à 50 kg. Avant d'utiliser cet appareil, veuillez lire attentivement le manuel d'instructions.

Conservez ce manuel car il contient des informations importantes.

Les caractéristiques décrites dans le présent manuel de l'utilisateur sont susceptibles d'être modifiées sans préavis.

■ 2. CONTENU

- 1 Balance
- 1 Plateau de pesée pour nourrisson
- 1 Plateau de pesée pour enfant
- 2 piles AA
- 1 Manuel d'instructions et garantie

Si l'un ou l'autre des éléments mentionnés ci-dessus fait défaut, veuillez contacter votre distributeur.

■ 3. INSTRUCTIONS DE SECURITE

Avant d'utiliser cet appareil, veuillez lire attentivement les instructions de sécurité et conservez-les pour vous y référer ultérieurement.

1. On ne doit pas frapper la balance avec des objets pointus ou durs et les fortes vibrations doivent être évitées.
2. Evitez de peser des objets dont le poids dépasse la capacité maximale de la balance (50 kg/ 100 lb).
3. On ne doit jamais mouiller la balance. La balance ne doit être nettoyée qu'avec un linge doux et des produits de nettoyage naturels.
4. Protégez bien la base du plateau et le plateau de pesée. Si ces parties sont endommagées, il est possible que les lectures soient incorrectes.
5. Remplacez les piles lorsque l'indication 'Low-battery' apparaîtra à l'écran.
6. Les piles doivent être insérées avec les pôles correctement positionnés.
7. Enlevez les piles lorsque la balance sera rangée ou ne sera pas utilisée durant de longues périodes.
8. N'essayez jamais d'ouvrir ou de démonter une pièce de l'appareil, sauf pour en changer les piles.
9. Utilisez exclusivement cet appareil pour l'usage auquel il est prévu.
10. N'essayez pas de réparer ce produit par vous-même car en l'ouvrant ou en le manipulant vous pourriez endommager l'appareil ou vous exposer à des risques.

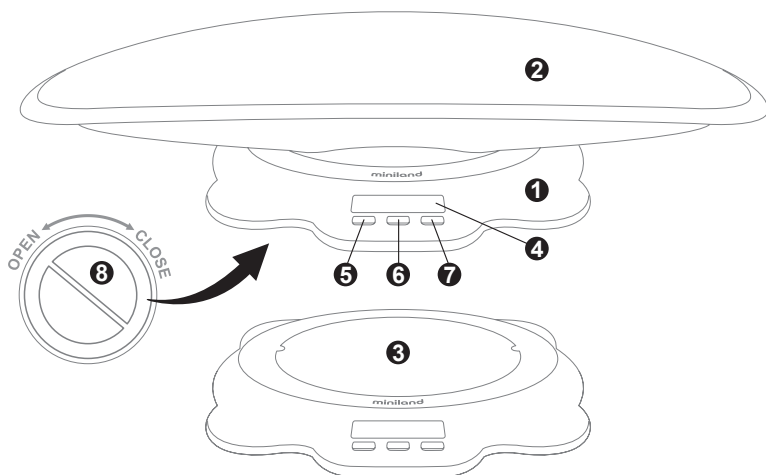
IMPORTANT: Nous vous informons que les modifications et les changements apportés à

■ FRANÇAIS

l'équipement qui ne seront pas réalisés par le service technique de MINILAND ne seront pas couverts par la garantie du produit.

■ 4. CARACTERISTIQUES DU PRODUIT

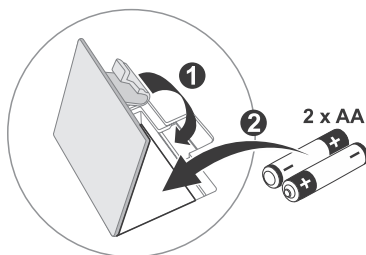
1. Balance
2. Plateau de pesée pour nourrisson
3. Plateau de pesée pour enfant
4. Ecran LCD
5. Bouton ON/OFF / unité de poids (kg/lb & oz)
6. Bouton Tare
7. Bouton "HOLD"
8. Molette de sélection OPEN/CLOSE



■ 5. INSTRUCTIONS D'UTILISATION

5.1 PRÉPARATION

1. Mise en place des piles: Ouvrez le couvercle du compartiment des piles dans la partie inférieure de la balance et insérez correctement les deux piles.
2. Environnement: Placez la balance sur une surface stable et horizontale.



5.2 OPÉRATIONS

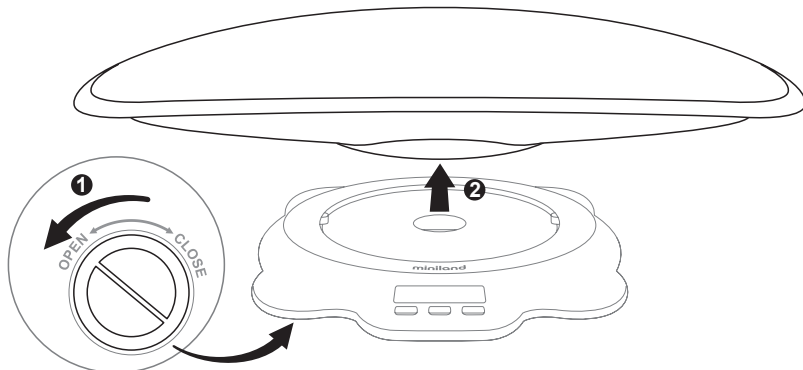
1. Appuyez sur le bouton "On/Off" (5) pour mettre la balance en marche.
2. Réappuyez sur le bouton "On/Off" (5) pour choisir une unité de mesure de poids entre "lb & oz" ou "kg" lorsque tous les chiffres de l'écran d'affichage seront allumés.
3. Le dernier résultat de pesée apparaîtra à l'écran LCD (4). Après quelques secondes, l'affichage indiquera "0.00" (kg/lb & oz). Lorsque les indications "0.00" (kg/lb & oz) et "◀" apparaîtront, la balance sera prête à être utilisée.
4. La fonction Tare permet d'éliminer le poids des accessoires comme les serviettes ou les couvertures pour ne pas fausser la mesure si vous les utilisez pour peser le nourrisson. Pour l'utiliser, pesez d'abord ces objets et appuyez sur le bouton Tare (6). Dès lors, la balance affichera seulement le poids du nourrisson lorsque vous l'y placerez. Cette fonction sera invalide si le poids des accessoires excède 0.5 kg.
5. Placez le nourrisson sur la balance lorsque l'indication "0.00" (kg/ lb & oz) apparaîtra à l'écran.
6. Les chiffres clignoteront durant la pesée. Le poids définitif sera celui indiqué à l'écran lorsque les chiffres auront cessé de clignoter.
7. Avant d'effectuer une nouvelle pesée, enlevez d'abord le nourrisson de la balance, appuyez sur le bouton "HOLD" jusqu'à ce que l'indication "0.00 kg" apparaisse à l'écran.
8. La balance s'éteindra automatiquement après 40 secondes.

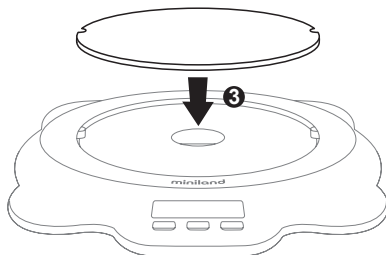
Remarque: Ne posez rien sur la balance avant de la mettre en marche.

5.3 CHANGEMENT DE PLATEAU

Pour changer le plateau, procédez de la manière suivante:

1. Tournez la molette de sélection (8) qui se trouve sous la balance sur la position OPEN.
2. Ôtez le plateau qui est placé sur la balance et disposez celui que vous souhaitez utiliser.
3. Une fois le nouveau plateau correctement positionné, tournez la molette de sélection (8) sur la position CLOSE.





Remarque: On recommande de n'utiliser le plateau de pesée pour enfant (3) que si le nourrisson est capable de se tenir droit tout seul.

■ 6. ENTRETIEN

Nettoyage

On ne doit jamais mouiller la balance. La balance ne doit être nettoyée qu'avec un linge doux et des produits de nettoyage naturels.

■ 7. SPÉCIFICATIONS TECHNIQUES

- Unité de poids: kg / lb / oz
- Portée maximale: 50 kg / 99 lb / 1766.78 oz
- Graduation: 0.01 kg / 0.02 lb / 0.5 oz
- Précision:
 - 0 - 10 kg = +/- 50 g
 - 10 - 20 kg = +/- 60 g
 - 20 - 30 kg = +/- 90 g
 - 30 - 40 kg = +/- 120 g
 - 40 - 50 kg = +/- 150 g
- Indicateur de surcharge : "O-Ld"
- Indicateur de décharge de la pile : "LO"

■ 8. INFORMATION SUR L'ÉLIMINATION DES PILES/BATTERIES ET DU PRODUIT

- Rappelez-vous qu'il est nécessaire de se débarrasser du produit de forme responsable par rapport à l'environnement, en retirant la batterie au préalable.
- Ne mélangez pas les produits qui portent le symbole d'une poubelle barrée d'une croix avec les ordures domestiques normales. Pour la collecte et le traitement adéquats de ces produits, portez-les aux points de collecte désignés par vos autorités locales. Vous pouvez également contacter l'établissement où vous avez acheté le produit.



■ INHALTSANGABE

1. EINLEITUNG
2. LIEFERUMFANG
3. SICHERHEITSANWEISUNGEN
4. PRODUKTEIGENSCHAFTEN
5. GEBRAUCHSANWEISUNGEN
6. UNTERHALT UND PFLEGE
7. TECHNISCHE DATEN
8. INFORMATION ÜBER DIE ENTSORGUNG DER BATTERIEN UND DES PRODUKTS

■ 1. EINFÜHRUNG

Wir gratulieren Ihnen zum Kauf dieser Baby- und Kleinkinderwaage mit auswechselbarem Aufsatz und einer Kapazität von bis zu 50 kg. Lesen Sie sich vor dem ersten Gebrauch dieses Geräts aufmerksam die Gebrauchsanweisungen durch.

Bewahren Sie diese Gebrauchsanweisungen auf, da sie wichtige Informationen enthalten.

Die in diesem Benutzerhandbuch beschriebenen Eigenschaften des Geräts können ohne vorherige Ankündigung abgeändert werden.

■ 2. INHALT

- 1 Waage
- 1 Wanne zum Wiegen von Babys
- 1 Platte zum Wiegen von Kleinkindern
- 2 AA Batterien
- 1 Handbuch mit Gebrauchsanweisungen und Garantieschein

Sollte eins der genannten Elemente im Lieferumfang fehlen, so setzen Sie sich mit dem Vertriebshändler In Verbindung.

■ 3. SICHERHEITSANWEISUNGEN

Lesen Sie sich vor der ersten Benutzung des Geräts aufmerksam die Sicherheitsanweisungen durch und bewahren Sie sie für spätere Gelegenheiten auf.

1. Die Waage darf keinen Schlägen mit spitzen oder harten Gegenständen ausgesetzt werden. Starke Vibrationen sind zu vermeiden.
2. Wiegen Sie keinen Gegenstände, deren Gewicht die maximale Kapazität der Waage überschreitet (50 kg/ 100 lb).
3. Die Waage darf nicht nass werden. Die Reinigung hat mit einem weichen Lappen und natürlichen milden Reinigungsmitteln zu erfolgen.
4. Schützen Sie das Untergestell und die Platte der Waage. Beschädigungen an diesen Teilen können fehlerhafte Gewichtsanzeigen bewirken.
5. Wechseln Sie die Batterien aus, wenn die Anzeige 'Low-battery' auf dem Display erscheint.
6. Achten Sie beim Einlegen der Batterien auf die richtige Anordnung der Pole.
7. Entfernen Sie die Batterien aus dem Gerät, wenn die Waage für einen längeren Zeitraum verwahrt und nicht benutzt werden soll.
8. Das Gerät darf nicht geöffnet und keine der Komponenten vom Gerät abmontiert werden, mit Ausnahme des Öffnens des Batteriefaches für das Auswechseln der Batterien.
9. Das Gerät darf nur für den vorgesehenen Gebrauchszweck benutzt werden.

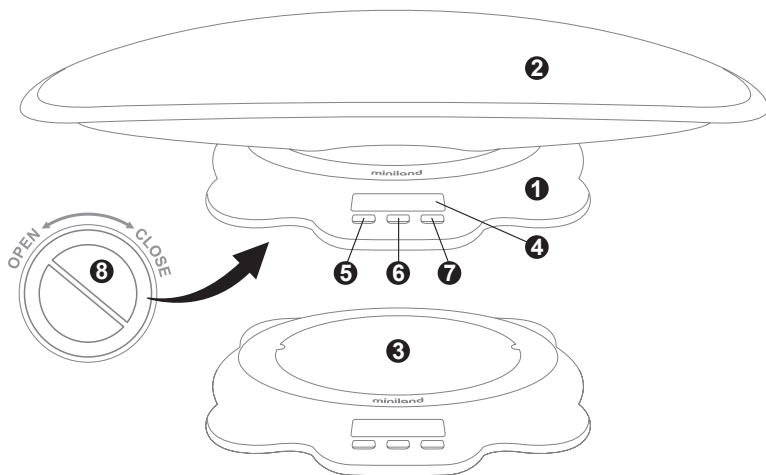
■ DEUTSCH

10. Führen Sie keine eigenhändigen Reparaturen am Gerät durch, da beim Öffnen oder beim unsachgemäßen Umgang mit den Teilen Schäden am Gerät und Gefahren entstehen könnten.

WICHTIG: Am Gerät vorgenommene Abänderungen, die nicht vom gebührend dazu befugten Kundendienst von MINILAND durchgeführt werden, sind nicht durch die Garantie gedeckt.

■ 4. EIGENSCHAFTEN DES PRODUKTES

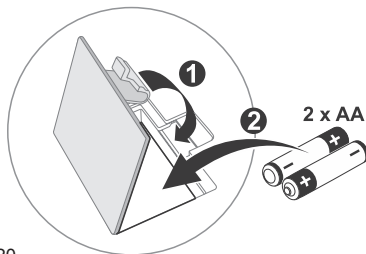
1. Waage
2. Wanne zum Wiegen von Babys
3. Platte zum Wiegen von Kleinkindern
4. LCD-Display
5. ON/OFF-Taste / Gewichtseinheit (kg/lb & oz)
6. Tara-Taste
7. „HOLD“-Taste
8. OPEN/CLOSE-Wählrad



■ 5. GEBRAUCHSANWEISUNGEN

5.1 VORBEREITUNG

1. Einlegen der Batterien: Öffnen Sie den Deckel des Batteriefaches im unteren Teil der Waage und legen Sie die beiden Batterien in der richtigen Anordnung ein.
2. Betriebsumgebung: Stellen Sie die Waage auf eine feste waagrechte Oberfläche



5.2 BETRIEB

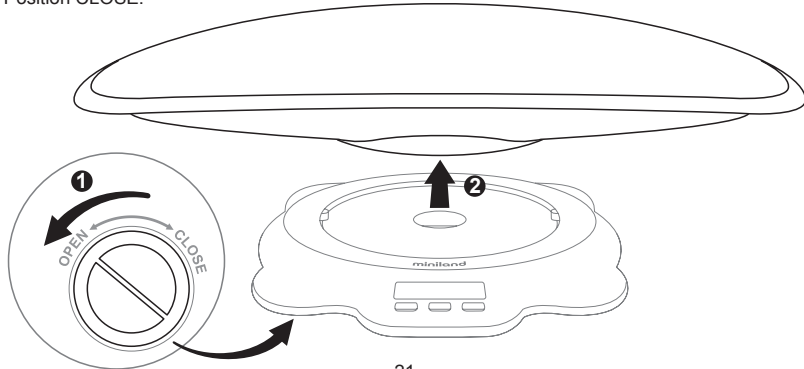
1. Drücken Sie auf die „On/Off“-Taste (5), um die Waage einzuschalten.
2. Drücken Sie erneut auf die „On/Off“-Taste (5), um die Gewichtseinheit auf „lb & oz“ oder „kg“ einzustellen. Dabei sind alle Ziffern auf dem Display erleuchtet.
3. Das zuletzt aufgezeichnete Gewicht erscheint auf dem LCD-Display (4). Nach einigen Sekunden erscheint die Anzeige „0.00“ (kg/lb & oz). Die Waage ist betriebsbereit, nachdem sowohl die Angabe „0.00“ (kg/lb & oz) als auch die Anzeige “ ◀ ” auf dem Display erschienen sind.
4. Mit der Tara-Funktion kann das Gewicht zusätzlicher Elemente, wie Handtücher oder Decken, die das Ergebnis verfälschen würden, ermittelt und vom Gewicht des Babys abgezogen werden. Für die Anwendung dieser Funktion wiegen Sie zuerst die betreffenden Gegenstände ab und drücken Sie dann auf die Tara-Taste (6). Danach zeigt die Waage nur noch das Gewicht des Babys an, wenn es in die Wanne gelegt wird. Die Funktion wird außer Betrieb gesetzt, wenn das Gewicht der zusätzlich mitgewogenen Elemente 0,5kg überschreitet.
5. Legen Sie das Baby in die Wanne, wenn die Anzeige „0.00“ (kg/ lb & oz) auf dem Display erscheint.
6. Während dem Wiegevorgang blinken die Ziffern. Erst wenn die Ziffern zu blinken aufhören, wird das endgültig gemessene Gewicht angezeigt.
7. Nehmen Sie zuerst das Baby von der Waage, bevor Sie etwas anderes damit abwiegen. Drücken Sie auf die „HOLD“-Taste, bis die Anzeige „0.00 kg“ auf dem Display erscheint.
8. Nach 40 Sekunden wird sich die Waage automatisch ausschalten.

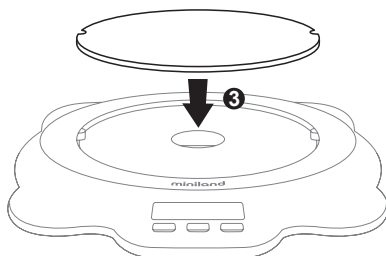
Anmerkung: Legen Sie vor dem Einschalten nichts auf die Waage.

5.3 AUSWECHSELN DES AUFSATZES

Zum Auswechseln des Aufsatzes befolgen Sie diese Schritte:

1. Drehen Sie das Wählrad (8), das sich am unteren Teil der Waage befindet, auf die Position OPEN.
2. Nehmen Sie den Aufsatz ab und setzen Sie den anderen auf, den Sie benutzen möchten.
3. Ist der neue Aufsatz einmal richtig aufgesetzt, so drehen Sie das Wählrad (8) erneut auf die Position CLOSE.





Anmerkung: Es wird empfohlen, die Wanne für Kleinkinder (3) nur dann zu benutzen, wenn das Kind dazu fähig ist, sich selbständig in sitzender Stellung zu halten.

■ 6. WARTUNG

Reinigung

Die Waage darf nicht nass werden. Die Reinigung der Waage hat mit einem weichen Lappen und natürlichen milden Reinigungsmitteln zu erfolgen.

■ 7. TECHNISCHE DATEN

- Messeinheit: kg / lb / oz
- Maximale Kapazität: 50 kg / 99 lb / 1766.78 oz
- Abstufung: 0.01 kg / 0.02 lb / 0.5 oz
- Präzisierung:
 - 0 - 10 kg = +/- 50 g
 - 10 - 20 kg = +/- 60 g
 - 20 - 30 kg = +/- 90 g
 - 30 - 40 kg = +/- 120 g
 - 40 - 50 kg = +/- 150 g
- Anzeige für Überladung: „O-Ld“
- Anzeige für leere Batterie: „LO“

■ 8. INFORMATIONEN ÜBER DIE FACHGERECHTE ENTSORGUNG DER BATTERIEN UND DES GERÄTES

- Denken Sie daran, dieses Produkt umweltgerecht zu entsorgen. Entfernen Sie zuerst die Batterien und Akkus.
- Mischen Sie keine Produkte, die das Symbol einer durchgestrichenen Abfalltonne auf Rädern aufweisen, mit Ihrem normalen Hausmüll. Bringen Sie diese Produkte an eine durch die örtlichen Behörden bezeichnete Sammelstelle.
Sie können sich auch an das Geschäft, wo Sie das Produkt gekauft haben, wenden.



■ INDICE

1. INTRODUZIONE
2. CONTENUTO
3. ISTRUZIONI DI SICUREZZA
4. CARATTERISTICHE DEL PRODOTTO
5. ISTRUZIONI PER L'USO
6. MANUTENZIONE
7. SPECIFICHE TECNICHE
8. INFORMAZIONI SULLO SMALTIMENTO DELLE PILE E DEL PRODOTTO

■ 1. INTRODUZIONE

Congratulazioni per l'acquisto di questa bilancia evolutiva con base intercambiabile per neonati e bambini fino a un peso di 50 kg. Prima di usare questo apparecchio, leggere attentamente il manuale di istruzioni.

Conservare questo manuale, dato che contiene informazioni importanti.

Le caratteristiche descritte in questa guida sono soggette a modifiche senza preavviso.

■ 2. CONTENUTO

- 1 Bilancia
- 1 Vassoio per pesare il neonato
- 1 Vassoio per pesare il bambino
- 2 pile AA
- 1 manuale di istruzioni e garanzia

Se mancasse uno qualsiasi degli elementi summenzionati, mettersi in contatto con il proprio distributore.

■ 3. ISTRUZIONI DI SICUREZZA

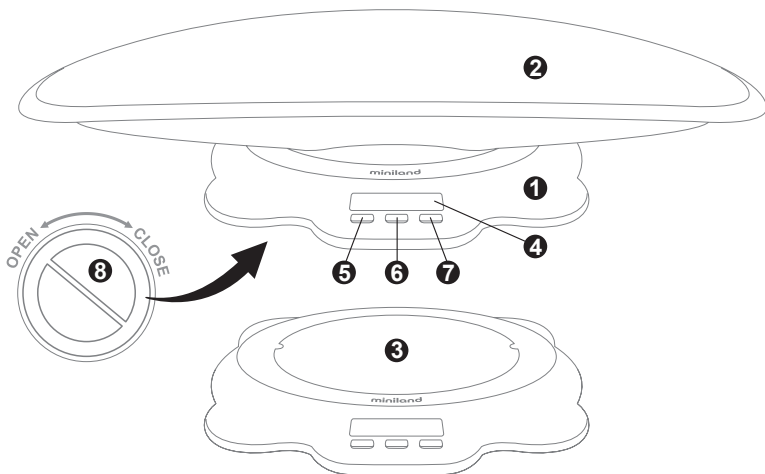
Leggere attentamente le istruzioni di sicurezza prima di utilizzare questo apparecchio e conservarle per riferimento futuro.

1. Non si deve colpire la bilancia con oggetti pungenti o duri, e si devono evitare le forti vibrazioni.
2. Evitare di pesare oggetti che superino la capacità massima della bilancia (50 kg / 100 lb).
3. Non si deve mai bagnare la bilancia. La bilancia può essere pulita solo con un panno morbido e con prodotti di pulizia naturali.
4. Proteggere bene la parte del vassoio e del piatto di pesata. Se si danneggiano queste parti, può essere che le letture siano non corrette.
5. Sostituire le pile quando sul display compare la scritta 'Low-battery'
6. Le pile devono essere inserite con la polarità corretta.
7. Quando la bilancia deve essere riposta o non deve essere utilizzata per lunghi periodi di tempo, estrarre le pile.
8. Non tentare mai di aprire o smontare alcun pezzo dell'apparecchio, salvo per cambiare le pile.
9. Utilizzare questo apparecchio esclusivamente per l'uso per il quale è concepito.
10. Non tentare di riparare questo prodotto per proprio conto, dal momento che aprendolo o manipolandolo si potrebbe danneggiare il dispositivo o ci si potrebbe esporre a qualche pericolo.

IMPORTANTE: Si avverte che i cambiamenti e le modifiche dell'apparecchio che non siano stati effettuati dal servizio tecnico di MINILAND non sono coperti dalla garanzia del prodotto.

■ 4. CARATTERISTICHE DEL PRODOTTO

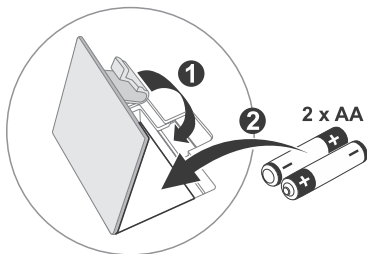
1. Bilancia
2. Vassoio per pesare il neonato
3. Vassoio per pesare il bambino
4. Display LCD
5. Tasto ON/OFF / unità di misura (kg o lb)
6. Tasto per Tara
7. Tasto "HOLD"
8. Ruota di selezione OPEN/CLOSE



■ 5. ISTRUZIONI PER L'USO

5.1 PREPARAZIONE

1. Collocazione delle pile: Aprire il coperchio dello scomparto pile nella parte inferiore della bilancia e inserire adeguatamente le due pile.
2. Ambiente operativo: Collocare la bilancia su una superficie solida e orizzontale.



5.2 OPERAZIONI

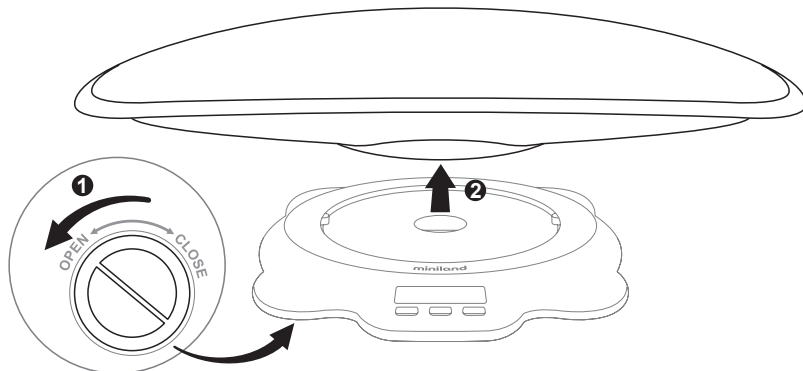
1. Premere il tasto "On/Off" (5) per accendere la bilancia.
2. Premere il tasto "On/Off" (5) di nuovo per scegliere l'unità di misura del peso tra "lb & oz" e "kg" mentre tutte le cifre del display sono accese.
3. L'ultimo risultato di peso comparirà sul display LCD (4). Alcuni secondi dopo, il display segnerà "0.00" (kg/lb & oz). Quando compaiono sia il segnale "0.00" (kg/lb & oz), sia il segnale "◀" la bilancia è pronta per l'uso.
4. La funzione Tara permette di non tener conto del peso di accessori come asciugamani per non falsare la misurazione. Per utilizzarla, pesare prima questi oggetti e premere il tasto di Tara (6). A partire da questo momento, la bilancia segnerà solo il peso del bebè quando verrà collocato su di essa. Questa funzione sarà inutilizzata se il peso degli accessori supera 0.5 kg.
5. Appoggiare il bebè sulla bilancia quando compare sul display "0.00" (kg/ lb & oz).
6. Durante la pesata, le cifre lampeggeranno. Il peso definitivo sarà quello che apparirà sul display quando le cifre smetteranno di lampeggiare.
7. Prima di pesare qualche altra cosa, togliere prima del bebè della bilancia, premere il tasto "HOLD" fino a che compaia sul display "0,00 kg".
8. La bilancia si spegnerà automaticamente dopo 40 secondi.

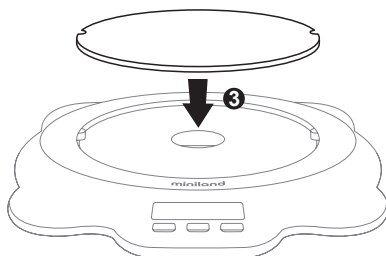
Nota: Non appoggiare nulla sopra la bilancia prima di accenderla.

5.3 CAMBIO DI VASSOIO

Per cambiare il vassoio, seguire questi passi:

1. Girare la ruota di selezione (8) che è situato sotto la bilancia verso la posizione OPEN.
2. Estrarre il vassoio che è collocato sulla bilancia e sostituirlo con quello che si desidera utilizzare.
3. Una volta messo a posto correttamente il nuovo vassoio, girare la ruota di selezione (8) di nuovo verso la posizione CLOSE.





Nota: Si raccomanda di usare solo il piatto di pesata per il bambino (3) se è capace di mantenersi sollevato da solo.

■ 6. MANUTENZIONE

Pulitura

Non si deve mai bagnare la bilancia. La bilancia può essere pulita solo con un panno morbido e con prodotti di pulizia naturali.

■ 7. SPECIFICHE TECNICHE

- Unità di misura: kg / lb / oz
- Capacità massima: 50 kg / 99 lb / 1766.78 oz
- Graduazione: 0.01 kg / 0.02 lb / 0.5 oz
- Precisione:
 - 0 - 10 kg = +/- 50 g
 - 10 - 20 kg = +/- 60 g
 - 20 - 30 kg = +/- 90 g
 - 30 - 40 kg = +/- 120 g
 - 40 - 50 kg = +/- 150 g
- Indicatore di sovraccarico: "O-Ld"
- Indicatore di batteria scarica: "LO"

■ 8. INFORMAZIONI RELATIVE ALLO SMALTIMENTO DELLE PILE E DEL PRODOTTO

- Ricordarsi che è necessario smaltire il prodotto in modo responsabile, per non nuocere all'ambiente, estraendone le pile prima di gettarlo via.
 - Non mescolare i prodotti che recano il simbolo di bidone dei rifiuti barrato ai rifiuti domestici normali. Per la raccolta e trattamento adeguati di questi prodotti, occorre conferirli ai punti di raccolta predisposti dalle autorità locali.
- In alternativa, ci si può rivolgere al negoziante dal quale il prodotto è stato acquistato.



■ INDEKS

1. WPROWADZENIE
2. ZAWARTOŚĆ ZESTAWU
3. ZALECENIA DOTYCZĄCE BEZPIECZEŃSTWA
4. CECHY PRODUKTU
5. INSTRUKCJA UŻYTKOWANIA
6. KONSERWACJA
7. DANE TECHNICZNE
8. INFORMACJE DOTYCZĄCE UTYLIZACJI BATERII I AKUMULATORÓW URZĄDZENIA

■ 1. WPROWADZENIE

Gratulujemy zakupu wagi z wymienną podstawą dla niemowląt i dzieci do masy 50 kg. Przed użyciem urządzenia należy dokładnie zapoznać się z instrukcją obsługi. Instrukcję należy zachować, ponieważ zawiera ważne informacje.

Charakterystyka podana w niniejszej instrukcji może ulec zmianie bez wcześniejszego powiadomienia.

■ 2. ZAWARTOŚĆ

- 1 Waga
- 1 Tacka do ważenia niemowląt
- 1 Tacka do ważenia dzieci
- 2 baterie AA
- 1 instrukcja obsługi i karta gwarancyjna

Jeśli brakuje któregoś z podanych elementów, należy skontaktować się ze sprzedawcą.

■ 3. INFORMACJE DOTYCZĄCE BEZPIECZEŃSTWA

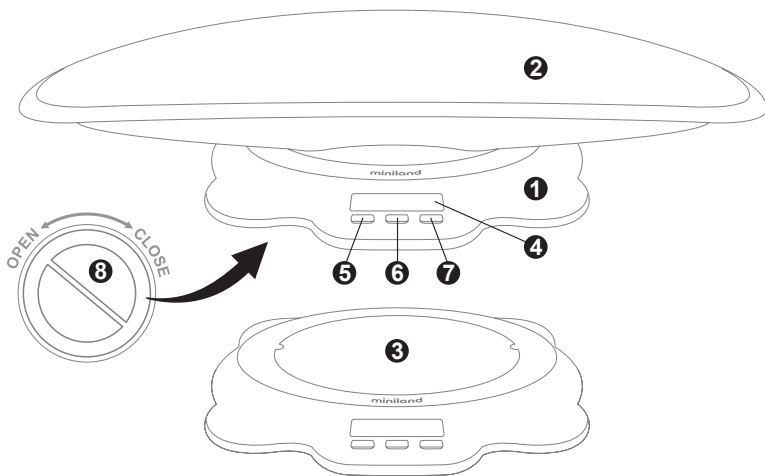
Przed użyciem urządzenia należy dokładnie zapoznać się z informacjami dotyczącymi bezpieczeństwa i zachować je.

1. Nie należy uderzać ostrymi lub twardymi przedmiotami o wagę. Należy unikać silnych drgań.
2. Nie należy warzyć przedmiotów o masie powyżej dopuszczalnej nośności wagi (50 kg/ 100 lb).
3. Nie dopuszczać do zamoczenia wagi. Można ją czyścić jedynie miękką szmatką i naturalnymi środkami do czyszczenia.
4. Chronić podstawę tacki ważącej. Jeśli ulegnie zniszczeniu, wskazania podawane przez wagę mogą być błędne.
5. W przypadku pojawienia się wskazania „Low-battery” na wyświetlaczu należy wymienić baterie.
6. Należy zwracać uwagę na właściwe umieszczenie baterii.
7. Wyjąć baterie, jeśli urządzenie jest przechowywane i niewykorzystywane przez dłuższy czas.
8. Nie próbować otwierać ani demontować żadnej części urządzenia z wyjątkiem konieczności wymiany baterii.
9. Stosować urządzenie tylko zgodnie z przeznaczeniem.
10. Nie próbować naprawiać urządzenia samodzielnie, ponieważ otwarcie urządzenia lub próby naprawy mogą je uszkodzić lub narazić na niebezpieczeństwo.

WAŻNE OSTRZEŻENIE. Zmiany i przeróbki urządzenia wykonywane przez inną osobę niż pracownik MINILAND nie są objęte gwarancją.

■ 4. CHARAKTERYSTYKA WYROBU

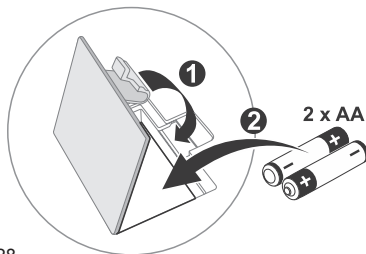
1. Waga
2. Tacka do ważenia niemowląt
3. Tacka do ważenia dzieci
4. Wyświetlacz LCD
5. Przycisk ON/OFF / jednostka ważąca (kg/lb & oz)
6. Przycisk tary
7. Przycisk „HOLD”
8. Pokrętko OPEN/CLOSE



■ 5. INSTRUKCJA UŻYTKOWANIA

5.1 PRZYGOTOWANIE

1. Wkładanie baterii: należy otworzyć przedział na baterie znajdujący się w dolnej części wagi i prawidłowo włożyć 2 baterie.
2. Miejsce działania: umieścić wagę na płaskiej i poziomej powierzchni.



5.2 CZYNNOSCI

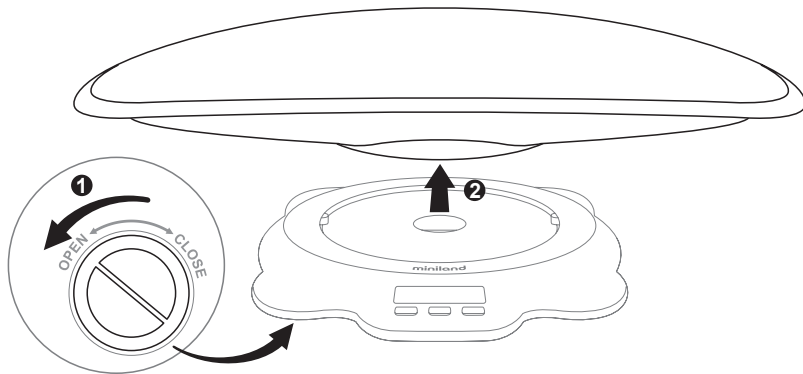
1. W celu włączenia wagi wcisnąć przycisk „On/Off” (5).
2. Ponownie wcisnąć przycisk „On/Off” (5) w celu wybrania jednostki wagi pomiędzy „lb & oz” lub „kg” – wszystkie cyfry na wyświetlaczu są zapalone.
3. Ostatni wynik pomiaru wagi pojawi się na wyświetlaczu LCD (4). Po kilku sekundach wyświetlacz zacznie wskazywać „0.00” (kg/lb & oz). W chwili pojawienia się sygnału „0.00” (kg/lb & oz) oraz znaku “ ◀ ” waga jest gotowa do użycia.
4. Funkcja tara umożliwia odjęcie masy akcesoriów, takich jak ręcznik czy kocyk, aby nie zafałszować wyniku pomiaru wagi niemowlęcia. W celu zastosowania tej funkcji najpierw należy zważyć te przedmioty i następnie wcisnąć przycisk tary (6). Od tej chwili waga będzie pokazywała jedynie masę ważonego niemowlęcia. Funkcja ta nie działa, jeśli masa akcesoriów przekracza 0,5 kg.
5. Umieścić niemowlę na wadze, kiedy na wyświetlaczu pokazywane jest „0.00” (kg/ lb & oz).
6. W trakcie ważenia cyfry migają. Masa końcowa jest wskazywana na wyświetlaczu po tym, kiedy cyfry przestaną migać.
7. Przed zważeniem innego przedmiotu najpierw zdjąć niemowlę i wcisnąć przycisk „HOLD”, do czasu, aż na wyświetlaczu pojawi się „0.00 kg”.
8. Waga wyłącza się automatycznie po upływie 40 sekund.

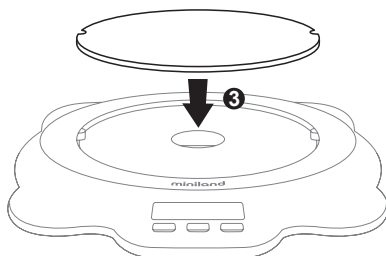
Uwaga: Nie umieszczać nic na wadze przed włączeniem.

5.3 WYMIANA TACKI

W celu wymiany tacki należy wykonać następujące czynności:

1. Przekręcić pokrętkę (8) znajdującą się pod wagą w pozycję OPEN.
2. Zdjąć tackę umieszczoną na wadze i w jej miejsce umieścić drugą tackę.
3. Po prawidłowym ustawieniu nowej tacki ponownie przekręcić pokrętkę (8) w pozycję CLOSE.





Uwaga: Zaleca się stosowanie tacki do ważenia dzieci (3), jeśli niemowlę jest w stanie samo utrzymać się prosto na wadze.

■ 6. KONSERWACJA

Czyszczenie

Nie dopuszczać do zamoczenia wagi. Można ją czyścić jedynie miękką szmatką i naturalnymi środkami czyszczącymi.

■ 7. DANE TECHNICZNE

- Jednostka wagi: kg / lb / oz
- Max. waga: 50 kg / 99 lb / 1766.78 oz
- Dokładność: 0.01 kg / 0.02 lb / 0.5 oz
- Dokładność:
 - 0 - 10 kg = +/- 50 g
 - 10 - 20 kg = +/- 60 g
 - 20 - 30 kg = +/- 90 g
 - 30 - 40 kg = +/- 120 g
 - 40 - 50 kg = +/- 150 g
- Wskaźnik „za duży ciężar”: „O-Ld”
- Wskaźnik „rozładowana bateria”: „LO”

■ 8. UTYLIZACJA BATERII ORAZ URZĄDZENIA

- W trosce o ochronę środowiska naturalnego, przed oddaniem zużytego urządzenia do punktu zbiórki surowców wtórnych, należy pamiętać o wyjęciu baterii z urządzenia.
- Urządzenia opatrzone symbolem przekreślonego kontenera nie powinny być wyrzucane razem z innymi odpadami produkowanymi w gospodarstwie domowym. Zużyte urządzenia należy dostarczyć do lokalnego punktu utylizacji odpadów lub skontaktować się z punktem sprzedaży, w którym nabyto produkt.



■ СОДЕРЖАНИЕ РУССКИЙ

1. ВВЕДЕНИЕ
2. СОСТАВНЫЕ ЧАСТИ
3. ИНСТРУКЦИИ ПО ТЕХНИКЕ БЕЗОПАСНОСТИ
3. ОБЩИЕ ИНСТРУКЦИИ ПО ТЕХНИКЕ БЕЗОПАСНОСТИ
4. ХАРАКТЕРИСТИКИ ИЗДЕЛИЯ
5. ИНСТРУКЦИИ ПО ИСПОЛЬЗОВАНИЮ
6. УХОД
7. ТЕХНИЧЕСКИЕ ХАРАКТЕРИСТИКИ
8. ИНФОРМАЦИЯ ОБ УНИЧТОЖЕНИИ АККУМУЛЯТОРНЫХ БАТАРЕЙ И ИЗДЕЛИЯ

■ 1. ВВЕДЕНИЕ

Поздравляем Вас с приобретением этих эволюционных весов со съемной платформой для новорожденных младенцев и детей с весом до 50 кг. Перед использованием данного аппарата, внимательно прочитайте инструкцию по пользованию. Сохраняйте данную инструкцию, содержащую важную для Вас информацию.

Технические характеристики, приведенные в данной инструкции по пользованию, подлежат модификациям без предварительного уведомления.

■ 2. КОМПЛЕКТ

- 1 Весы
- 1 Кювета для взвешивания новорожденного младенца
- 1 Кювета для взвешивания ребенка
- 2 батарейки AA
- 1 инструкция по пользованию и гарантия

В случае обнаружения недостачи какого-либо из вышеперечисленных элементов, обращайтесь к дистрибьютору.

■ 3. ИНСТРУКЦИИ ПО БЕЗОПАСНОСТИ

Перед началом использования аппарата внимательно прочитайте инструкции по безопасности и сохраните их для последующих консультаций.

1. Не ударять весы острыми либо твердыми предметами и не подвергать сильным вибрациям.
2. Не взвешивать предметы, превышающие по своему весу предел взвешивания (50 кг./100 фунтов).
3. Никогда не смачивать весы. Протирать только мягкой тканью и чистить протирочными материалами из натуральных волокон.
4. Предохраняйте основание кюветы и платформу взвешивания. Если эти части придут в негодность, при измерении возможны ошибки в данных.
5. При появлении на экране указателя 'Low-battery', поменяйте батарейки.
6. Батарейки должны устанавливаться с совпадением полюсов.
7. Вынимайте батарейки, когда весы не используются в течение продолжительного времени или откладываются на хранение.
8. Не открывать и не демонтировать составные части и детали аппарата, это можно делать только для замены батареек.
9. Используйте этот аппарат только по предусмотренному назначению.
10. Не производить ремонт данного аппарата самостоятельно, так как при его открытии

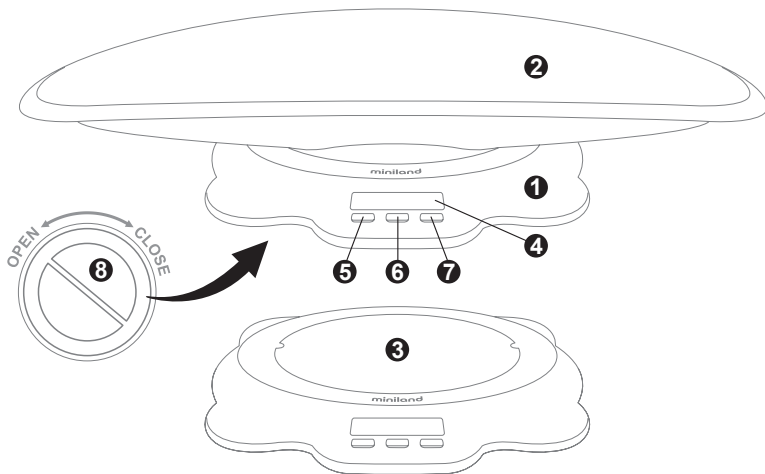
■ РУССКИЙ

либо проведении ручных манипуляций Вы можете испортить электронное приспособление или подвергнуть себя опасности.

“ВНИМАНИЕ!”: Настоящим Вы предупреждаетесь о том, что замена деталей и ручные манипуляции, произведенные вне авторизованного технического сервиса MINILAND, не покрываются гарантией изделия.

■ 4. ТЕХНИЧЕСКИЕ ХАРАКТЕРИСТИКИ ИЗДЕЛИЯ

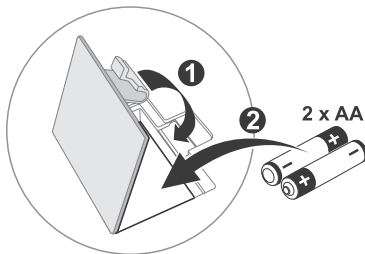
1. Весы
2. Кювета для взвешивания новорожденного младенца
3. Кювета для взвешивания ребенка
4. Экран LCD
5. Кнопка ON/OFF / единица веса (kg/lb & oz)
6. Кнопка TARA (тарирование)
7. Кнопка “HOLD”
8. Селекторное колесико OPEN/CLOSE



■ 5. ИНСТРУКЦИЯ ПО ПОЛЬЗОВАНИЮ

5.1 ПОДГОТОВКА

1. Установка батареек: открыть крышку ячейки для батареек в нижней части весов и вставьте надлежащим образом две батарейки.
2. Рабочие условия: поместить весы на твердую горизонтальную поверхность.



5.2 ОПЕРАТИВНЫЕ ДЕЙСТВИЯ

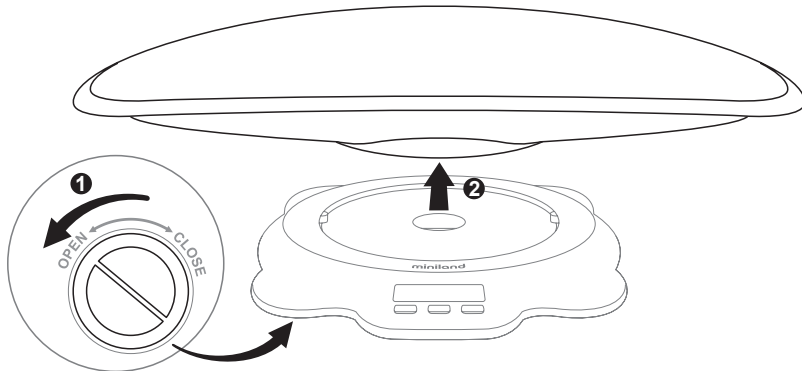
1. Нажать на кнопку "On/Off" (5) для включения весов.
2. Повторно нажать на кнопку "On/Off" (5) для выбора единицы веса из "lb & oz" и "kg", пока на экране дисплея включены все цифровые разряды.
1. На экране LCD (4) должен появиться последний результат взвешивания. Через несколько секунд дисплей покажет "0.00" (kg/lb & oz). Весы будут готовы к использованию после появления отметок "0.00" (kg/lb & oz) и "◀",
3. Функция TARA (тарирование) позволяет не учитывать вес вспомогательных предметов, таких как полотенца или одеяла, чтобы устранить искажения из измерений, если ребенок взвешивается вместе с ними. Для ее использования необходимо сначала взвесить данные аксессуары и нажать на кнопку TARA (6). После этого весы будут показывать только вес уложенного на них ребенка. Эта функция может использоваться, если вес аксессуаров превышает 0.5 кг.
4. Положить ребенка на весы после того, как на дисплее появится "0.00" (kg/lb & oz).
5. Во время взвешивания цифры будут мигать. Окончательным показателем веса будет тот, который отобразится на дисплее без мигания цифр.
6. Перед взвешиванием других предметов, сначала снять ребенка с весов, затем нажать на кнопку "HOLD" и удерживать ее до появления на экране "0.00 kg".
7. Спустя 40 секунд, весы должны автоматически выключиться.

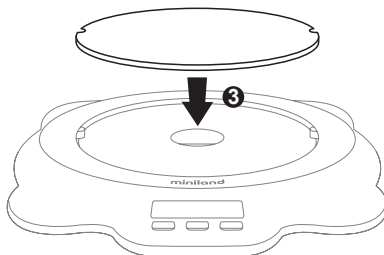
Примечание: Ничего не помещать на весы до их включения.

5.3 ЗАМЕНА КЮВЕТЫ

Чтобы сменить кювету, необходимо выполнить следующие действия:

1. Повернуть селекторное колесико (8), находящееся под весами, на позицию OPEN.
2. Снять с весов кювету и установить другую.
3. После точной подгонки новой кюветы вновь повернуть селекторное колесико (8) на позицию CLOSE.





Примечание: рекомендуется прибегать к использованию платформы взвешивания (3), только если ребенок может самостоятельно удерживать равновесие.

■ 6. ТЕХНИЧЕСКОЕ ОБСЛУЖИВАНИЕ

Чистка

Никогда не смачивать весы. Протирать только мягкой тканью и чистить протирочными материалами из натуральных волокон.

■ 7. ТЕХНИЧЕСКИЕ ХАРАКТЕРИСТИКИ

- Единица измерения: кг
- Макс. вес: 50 кг
- Шкала: 0.01кг
- Точность:
 - 0 - 10 кг = +/- 50 г
 - 10 - 20 кг = +/- 60 г
 - 20 - 30 кг = +/- 90 г
 - 30 - 40 кг = +/- 120 г
 - 40 - 50 кг = +/- 150 г
- Показатель перегрузки: "O-LD"
- Индикатор низкого уровня заряда батареек: "LO"

■ 8. ИНФОРМАЦИЯ ОБ УТИЛИЗАЦИИ БАТАРЕИ И ИЗДЕЛИЯ

- Помните о том, что с целью минимизации ущерба для окружающей среды изделие следует утилизировать, предварительно вынув батарейки.
- Не утилизируйте продукты, на которых нанесена пиктограмма, изображающая мусорный контейнер, вместе с бытовыми отходами. Для обеспечения сбора и надлежащей переработки данных изделий их следует сдавать на специализированные пункты приема.
С целью утилизации также можно обратиться в компанию или магазин, где был приобретен продукт.



DECLARATION OF CONFORMITY

miniland

Miniland S.A.

P.Ind. La Marjal I C/ La Patronal 10. 03430 ONIL (Alicante) SPAIN

Technical support: +34 966 557 775

www.minilandgroup.com · tecnico@miniland.es

We declare under our own responsibility that the product:

scaly up · Miniland Family · 89041 · Miniland, S.A.

to which this declaration refers conforms with the relevant standards or other standardising documents:

- **Electromagnetic Compatibility (EMC) Directive 2014/30/EU.**
 - EN 55014-1:2017+A1:2009+A2:2011 Electromagnetic compatibility — Requirements for house hold appliances, electric tools and similar apparatus — Part 1: Emission.
 - EN 55014-2:2015+A1:2001+A2:2008 Electromagnetic compatibility — Requirements for house hold appliances, electric tools and similar apparatus — Part 2: Immunity — Product family standard.
- **Restriction of Hazardous Substances (RoHS) Directive 2011/65/EU.**
- **REACH (Registration, Evaluation, Authorization and Restriction of Chemical substances) Regulation (EC) No 1907/2006.**
- **Waste Electrical and Electronic Equipment (WEEE) Directive 2012/19/EU.**

Miniland, S.A.

Chief Executive Officer
José Verdú Francés

Onil, Alicante, Spain.
10th March 2020



minilandgroup.com

miniland

Miniland S.A. P.Ind. La Marjal I C/ La Patronal 10
03430 ONIL (Alicante) SPAIN

📞 Technical support: +34 966 557 775

Fax +34 965 565 454

www.minilandgroup.com · tecnico@miniland.es

© Miniland, S.A. 2009

Fabricado en China. Conservar los datos.

Made in China. Keep this information.

Fabricado em China. Conservar dados.

Fabbricato in China. Conservare i dati.

Fabriqu  en China. Conserver ces informations.

Hergestellt in China. Bewahren Sie diese Angaben auf

Wyprodukowano w Chinach. Zachowaj instrukcj .

Сделано в Китае. Сохраните эту информацию.

صنع في الصين. احتفظ بهذه المعلومات.

scaly up 89041

