

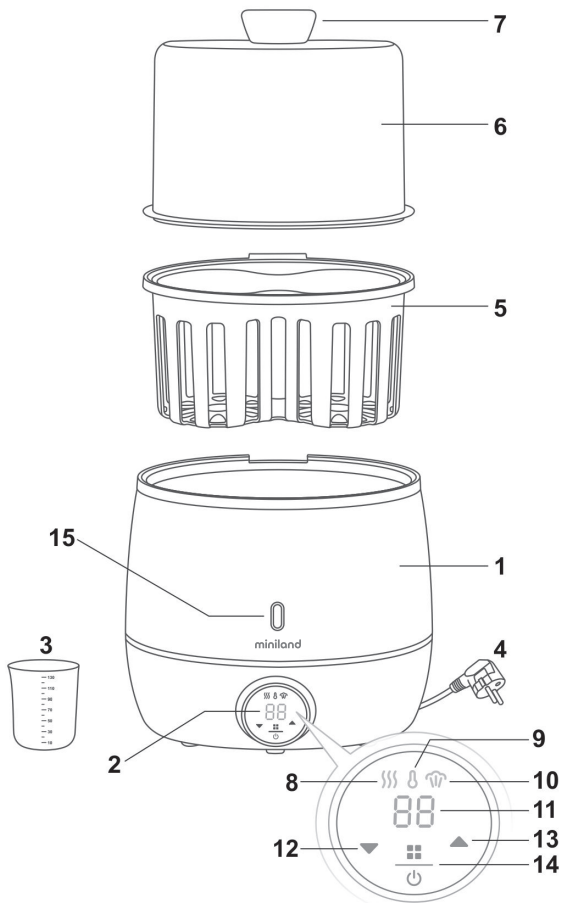
miniland

warmy twin



Español	3	Português	20	Deutsch	38	Polski	56
English	12	Français	29	Italiano	47	Русский	65

DESCRIPCIÓN DE LAS PIEZAS · PARTS DESCRIPTION
DESCRIÇÃO DAS PEÇAS · DESCRIPTION DES PIÈCES
BESCHREIBUNG DER TEILE · DESCRIZIONE DELLE PARTI
OPIS CZĘŚCI · ОПИСАНИЕ СОСТАВНЫХ ЧАСТЕЙ



ÍNDICE

1. Introducción
2. Contenido
3. Precauciones de seguridad
4. Características del producto
5. Instrucciones de uso
6. Mantenimiento
7. Especificaciones técnicas
8. Información sobre la retirada del producto

■ 1. INTRODUCCIÓN

Le felicitamos por haber adquirido este calentador y esterilizador con capacidad para hasta dos biberones para uso doméstico. Antes de su utilización, lea cuidadosamente las instrucciones de este manual. Consérvelo para poder utilizarlo como referencia en el futuro puesto que contiene información importante.

Las características descritas en este manual están sujetas a modificaciones sin previo aviso.

■ 2. CONTENIDO

- 1 cuerpo principal del calentador/esterilizador
- 1 campana de protección
- 1 cesta de calentamiento
- 1 vasito medidor
- 1 hoja de limpieza
- 1 manual de instrucciones, guía rápida y garantía

Si falta algo del contenido arriba detallado, póngase en contacto con su punto de venta.

■ 3. PRECAUCIONES DE SEGURIDAD

SIEMPRE que utilice cualquier aparato eléctrico, debe necesariamente seguir ciertas precauciones básicas entre las que se incluyen las siguientes:

1. **LEA CUIDADOSAMENTE TODAS LAS INSTRUCCIONES DE SEGURIDAD ANTES DE UTILIZAR EL PRODUCTO.**
2. Mientras utilice el calentador e inmediatamente después, éste tendrá agua caliente en su interior y por tanto no debe moverlo.
3. Mantenga siempre el calentador y el cable de alimentación lejos del alcance de los niños.
4. Antes de enchufar el calentador en la toma eléctrica por primera vez, asegúrese de que el voltaje de la unidad es compatible con el de su suministro eléctrico, comprobando la información que podrá encontrar en la base de la unidad.
5. Cuando no esté utilizando la unidad y antes de proceder a su limpieza, desenchúfela de la toma eléctrica.
6. Conecte siempre el aparato a una toma eléctrica debidamente puesta a tierra. Con el fin de evitar el riesgo de electrocución, no sumerja el cable, el enchufe o el aparato en ningún líquido. A la hora de limpiar el aparato, utilice solo un trapo húmedo.
7. Si hay niños cerca mientras se utiliza el aparato es necesaria una estrecha vigilancia. Los niños no deben utilizar este aparato.
8. No utilice accesorios no recomendados por el fabricante, ya que en ese caso existe el riesgo de incendio, electrocución o lesiones personales.

■ ESPAÑOL

9. No utilice el aparato en el exterior o para cualquier fin comercial. El aparato sólo debe utilizarse para el propósito para el que ha sido diseñado.
10. Mantenga siempre el aparato sobre una superficie plana y estable, no deje que el cable cuelgue por encima del borde de una mesa o encimera y no permita que entre en contacto con superficies calientes.
11. **Nota** - El precalentamiento no es necesario ni se recomienda.
12. Vierta la cantidad de agua del grifo deseada en la unidad solo antes de encenderla. Si hubiera una cantidad de agua excesiva en la unidad, retírela antes de encenderla.
13. No coloque la unidad cerca de fuentes de calor como hornos o cocinas de gas o eléctricas.
14. Existe el riesgo de incendio si se cubre el calentador durante el uso o si éste entra en contacto o cerca de materiales inflamables, como por ejemplo cortinas, telas, papeles, etc., mientras está en funcionamiento. **Asegúrese de que no haya ningún objeto o material sobre el calentador mientras lo esté utilizando.**
15. No cubra el calentador con ninguna película metálica (papel de aluminio), ya que se produciría un calentamiento excesivo del aparato. No coloque ningún material inflamable, como por ejemplo papel, cartón o película plástica, o cualquier material que pudiera prenderse o fundirse, sobre o cerca del calentador.
16. Durante el calentamiento y la esterilización, la cámara de calentamiento alcanza temperaturas elevadas. Abra la unidad utilizando el asa de la tapa (situada en la campana). **NO ABRA LA TAPA MIENTRAS SE ESTÉ UTILIZANDO LA UNIDAD.**
17. Una vez finalizado el calentamiento, retire el biberón o el bote de papilla inmediatamente para evitar que su temperatura siga incrementándose.
18. Asegúrese de seguir siempre las instrucciones para el calentamiento con el fin de evitar que el biberón o el bote de papilla se calienten durante un período de tiempo excesivo.
19. Utilice biberones de plástico que puedan hervirse o biberones/recipientes de cristal resistentes al calor.
20. **EN ARAS DE LA SEGURIDAD DE SUS HIJOS – COMPRUEBE SIEMPRE LA TEMPERATURA DE LA PAPILLA/LECHE DEPOSITANDO UNA PEQUEÑA CANTIDAD SOBRE UNA PARTE SENSIBLE DE SU CUERPO (ANTEBRAZO O DORSO DE LA MANO).**
21. No utilice nunca ningún aparato que tenga el cable o el enchufe dañado o si su funcionamiento no fuera correcto. Devuelva el aparato al centro de servicio autorizado más cercano para su inspección, reparación o ajuste. El cable suministrado con el aparato es corto con el fin de reducir el riesgo de enredarse o de tropezar con él.
22. Si se utilizan cables alargadores (o el cable de alimentación largo desmontable):
 - El régimen eléctrico marcado del cable de alimentación desmontable debe ser igual o superior que el del aparato.
 - El aparato está puesto a tierra, y por tanto, el cable alargador debe disponer de 3 hilos incluida la toma de tierra.
 - Debe evitarse que los cables cuelguen o supongan un obstáculo para minimizar el riesgo de tropezar o engancharse con él o de tirar involuntariamente de él (especialmente los niños).
23. Este aparato no debe ser utilizado por personas (incluyendo niños) que presenten una disminución de sus capacidades físicas, sensoriales o mentales, o que carezcan de la experiencia y los conocimientos necesarios para utilizarlo, a menos que lo hagan bajo supervisión o hayan recibido instrucciones en lo relativo al uso del aparato por parte de una persona responsable de su seguridad.

ADVERTENCIA: EN CASO DE NO SEGUIRSE ESTAS INSTRUCCIONES DE SEGURIDAD EXISTE EL RIESGO DE QUEMADURAS U OTROS DAÑOS EN EL PRODUCTO Y/O A LAS PERSONAS CERCANAS AL MISMO.

INSTRUCCIONES ESPECIALES

1. Utilice el calentador de biberones solo en zonas en las que no haya cortinas, muebles u otros enseres que pudieran verse afectados por el calor.
2. Utilice el aparato en espacios suficientemente ventilados. Utilice solo utensilios resistentes al calor.
3. Deje que se enfríe la unidad antes de guardarla.
4. No deje el calentador de biberones desatendido mientras lo esté utilizando.
5. Utilice siempre el aparato con la cesta original proporcionada con el mismo.

ESTA UNIDAD SOLO DEBE UTILIZARSE EN EL ÁMBITO DOMÉSTICO Y EXCLUSIVAMENTE POR ADULTOS.

■ 4. CARACTERÍSTICAS DEL PRODUCTO

4.1. DESCRIPCIÓN DE LAS PIEZAS

1. Cuerpo principal
2. Panel de control
3. Vaso medidor
4. Enchufe de CA
5. Cesta de calentamiento
6. Campana
7. Asa de la campana
8. Función de calentamiento rápido
9. Función de mantenimiento de temperatura
10. Función de esterilización
11. Indicador de temperatura o tiempo
12. Selector para disminuir
13. Selector para aumentar
14. Botón de Función/Encendido

■ 5. INSTRUCCIONES DE USO

5.1. SELECCIÓN DE MODO DE USO

Por defecto, al encender el aparato se seleccionará la función de calentamiento rápido (8), apareciendo en el indicador (11) los minutos de calentamiento por defecto configurados para esta opción.

Para cambiar de modo de funcionamiento, pulse el botón "ON" (14) tantas veces como sea necesario hasta que mediante la indicación del LED se haya seleccionado la opción deseada de entre las disponibles.

5.2. FUNCIÓN 1: CALENTAMIENTO RÁPIDO (leche materna, agua para leche en polvo o bote de papilla))))

Este dispositivo es apropiado para el calentamiento tanto de uno como de dos biberones o botes de papilla simultáneamente.

No se recomienda realizar el calentamiento de un biberón y un bote de papilla simultáneamente, así como de dos botes de papilla o biberones cuyas características y/o volumen de contenidos no sean iguales, ya que se producirían diferencias entre las temperaturas alcanzadas en ambos recipientes que podrían llegar a ser excesivas.

■ ESPAÑOL

Para proceder con el calentamiento siga los pasos indicados a continuación:

1. Coloque el aparato sobre una superficie plana adecuada asegurándose que queda fuera del alcance de los niños.
2. Inserte el enchufe de CA (4) en una toma eléctrica.
3. Vierta el volumen de líquido indicado en las tablas orientativas en el depósito de calentamiento en función de la temperatura y volumen de sus biberones/potitos.
4. Introduzca la cesta de calentamiento (5) en el interior del cuerpo principal.
5. Coloque el/los recipiente/s en los respectivos huecos de la cesta de calentamiento. En ningún caso debe apilar distintos recipientes en un mismo hueco de la cesta.

IMPORTANTE: Utilice siempre la cesta de calentamiento. Los biberones/botes de papilla nunca deben estar en contacto directo con el calentador, ya que el calentamiento no sería el adecuado y el biberón/bote de papilla podría sufrir daños.

6. Coloque la campana (6) sobre el cuerpo principal para asegurar la eficiencia del calentamiento.
7. Pulse el botón "ON" (14) para encender la unidad; escuchará un pitido y la pantalla LCD se iluminará.
8. A continuación, mediante las flechas de selección (12 y 13), aumente o disminuya el tiempo de calentamiento en función de la cantidad y temperatura inicial del contenido de los biberones/potitos siguiendo las indicaciones de las tablas orientativas que se muestran a continuación.
9. Tras cinco segundos la luz azul superior cambiará a rojo indicando que el dispositivo ha empezado el ciclo de calentamiento.
10. Tenga siempre en cuenta que los tiempos son los mismos tanto si ha introducido un recipiente en el calentador como si introduce dos, respetando siempre la condición de que ambos tengan las mismas características y volúmenes contenidos.

CALENTAMIENTO DE LECHE MATERNA Y POTITOS

Calentamiento desde temperatura ambiente $\approx 22^{\circ}\text{C}$ hasta 37°C

VOLUMEN EN EL BIBERÓN	AGUA EN EL CALENTADOR	TIEMPO DE CALENTAMIENTO
90 ml	30 ml	3'
120 ml	30 ml	3'
150 ml	30 ml	3'
180 ml	35 ml	4'
210 ml	40 ml	4'
240 ml	40 ml	4'
270 ml	40 ml	5'
300 ml	40 ml	5'
330 ml	40 ml	6'

PESO DEL BOTE DE PAPILLA	AGUA EN EL CALENTADOR	TIEMPO DE CALENTAMIENTO
190 g	45 ml	4'
250 g	50 ml	5'

Calentamiento desde temperatura de frigorífico $\approx 4^{\circ}\text{C}$ hasta 37°C

VOLUMEN EN EL BIBERÓN	AGUA EN EL CALENTADOR	TIEMPO DE CALENTAMIENTO
90 ml	35 ml	4'
120 ml	35 ml	4'
150 ml	35 ml	5'
180 ml	40 ml	5'
210 ml	40 ml	6'
240 ml	40 ml	6'
270 ml	40 ml	6'
300 ml	45 ml	7'
330 ml	45 ml	7'

PESO DEL BOTE DE PAPILLA	AGUA EN EL CALENTADOR	TIEMPO DE CALENTAMIENTO
190 g	50 ml	5'
250 g	55 ml	6'

IMPORTANTE: Siguiendo las indicaciones de las tablas, la temperatura tras el calentamiento debería oscilar entre 37°C y 40°C . Sin embargo, variaciones en el material, forma, tamaño etc. del recipiente que contiene la leche o papilla, así como cualquier otro condicionante pueden hacer variar el rango de temperaturas final. Por ello, compruebe siempre la temperatura de los recipientes cuando acabe el proceso de calentamiento antes de dársela al bebé depositando una pequeña cantidad sobre una parte sensible de su cuerpo (antebrazo o dorso de la mano).

CALENTAMIENTO DE AGUA PARA LECHE EN POLVO

Para preparar un biberón de leche en polvo, la OMS (Organización Mundial de la Salud, www.who.int) recomienda calentar el agua a una temperatura mínima de 70°C , con el fin de esterilizar el preparado en polvo para lactantes. Después de preparar el biberón, habrá que dejar enfriar hasta una temperatura adecuada para el bebé (37°C aproximadamente).

Calentamiento desde temperatura ambiente $\approx 22^{\circ}\text{C}$ hasta 70°C

VOLUMEN EN EL BIBERÓN	AGUA EN EL CALENTADOR	TIEMPO DE CALENTAMIENTO
90 ml	70 ml	8'
120 ml	70 ml	8'
150 ml	70 ml	8'
180 ml	70 ml	9'
210 ml	70 ml	9'
240 ml	70 ml	9'

VOLUMEN EN EL BIBERÓN	AGUA EN EL CALENTADOR	TIEMPO DE CALENTAMIENTO
270 ml	75 ml	10'
300 ml	75 ml	10'
330 ml	75 ml	11'

Calentamiento desde temperatura de frigorífico $\approx 4^{\circ}\text{C}$ hasta 70°C

VOLUMEN EN EL BIBERÓN	AGUA EN EL CALENTADOR	TIEMPO DE CALENTAMIENTO
90 ml	70 ml	10'
120 ml	70 ml	10'
150 ml	75 ml	11'
180 ml	75 ml	11'
210 ml	75 ml	12'
240 ml	80 ml	12'
270 ml	80 ml	12'
300 ml	80 ml	13'
330 ml	85 ml	14'

IMPORTANTE: Siguiendo las indicaciones de las tablas, la temperatura tras el calentamiento debería oscilar entre 70°C y 80°C . Sin embargo, variaciones en el material, forma, tamaño etc. del recipiente así como cualquier otro condicionante pueden hacer variar el rango de temperaturas final.

11. Una vez completado el proceso de calentamiento, el aparato emite un pitido para avisar al usuario de que ha finalizado el proceso.

EN ARAS DE LA SEGURIDAD DE SUS HIJOS – COMPRUEBE SIEMPRE LA TEMPERATURA DE LA PAPILLA/LECHE DEPOSITANDO UNA PEQUEÑA CANTIDAD SOBRE UNA PARTE SENSIBLE DE SU CUERPO (ANTEBRAZO O DORSO DE LA MANO).

¡CUIDADO! Los biberones y potitos estarán calientes, sáquelos con cuidado.

NOTA 1: Si durante el proceso de calentamiento no hubiera agua suficiente en el recipiente para el total del tiempo programado, el aparato emitirá varios pitidos intermitentes.

Si vierte agua de nuevo en el depósito antes de tres minutos, el aparato se pondrá en marcha de nuevo automáticamente.

Tenga en cuenta que debido al intervalo de tiempo que el aparato ha estado sin calentar los recipientes, es posible que al finalizar el proceso los biberones/potitos no estén exactamente a la temperatura deseada.

NOTA 2: Para el calentamiento de botes de papilla, remueva con una cucharilla el contenido durante 15-20 segundos tras la finalización para que la temperatura se reparta uniformemente.

NOTA 3: Utilice biberones de plástico aptos para hervir o biberones/potitos de cristal

termorresistentes con este aparato.

5.3. FUNCIÓN 2: MANTENIMIENTO DE TEMPERATURA Y DESCONGELADO

Mediante esta función, el dispositivo es capaz de calentar o descongelar lentamente uno o dos recipientes hasta alcanzar la temperatura programada, manteniéndola después.

Para proceder con el calentamiento siga los pasos indicados a continuación:

1. Coloque el aparato sobre una superficie plana adecuada asegurándose que queda fuera del alcance de los niños.
2. Inserte el enchufe de CA (4) en una toma eléctrica.
3. Introduzca la cesta de calentamiento (5) en el interior del cuerpo principal, así como los recipientes que desee calentar.
4. A continuación añada suficiente agua en el depósito como para cubrir los recipientes hasta la mitad de su contenido.

IMPORTANTE: Utilice siempre la cesta de calentamiento. Los biberones/botes de papilla nunca deben estar en contacto directo con el calentador, ya que el calentamiento no sería el adecuado y el biberón/bote de papilla podría sufrir daños.

5. Coloque la campana (6) sobre el cuerpo principal del dispositivo.
6. Seleccione la función mantenimiento de temperatura/descongelar (9) en el dispositivo, e incremente o disminuya la temperatura hasta el valor al que desee calentar sus biberones/potitos.

Tras cinco segundos la luz azul superior cambiará a rojo indicando que el dispositivo ha empezado el ciclo de calentamiento.

NOTA 1: El contenido del recipiente tardará en alcanzar la temperatura programada entre 30 y 60 minutos, en función del material, el volumen del contenido en el/los recipiente/s, la temperatura del contenido, etc.

7. La temperatura se mantendrá tanto tiempo como sea necesario mientras el líquido del contenedor siga en contacto con el recipiente introducido.
8. Si no se detiene manualmente, el aparato dará por finalizado el proceso de mantenimiento de temperatura una vez que el depósito se quede sin agua.

5.4. FUNCIÓN 3: ESTERILIZACIÓN

Para llevar a cabo la función de esterilización siga las siguientes instrucciones:

1. Coloque el aparato sobre una superficie plana adecuada asegurándose que queda fuera del alcance de los niños.
2. Inserte el enchufe de CA (4) en una toma eléctrica.
3. Agregue a la cámara de calentamiento 100 ml de agua.
4. Coloque el/los biberón/es boca abajo en el interior de la cesta de calentamiento (5) junto con el resto de accesorios (tetinas, chupetes...).
5. Coloque la campana (6) sobre el cuerpo principal del dispositivo.
6. A continuación, seleccione la función de esterilización (10) en el dispositivo y en la pantalla del mismo aparecerán por defecto 8 minutos asignados al proceso.
7. Aumente o disminuya el tiempo en función de su necesidad. Tras cinco segundos la luz azul superior cambiará a rojo indicando que el dispositivo ha empezado el ciclo de esterilización.

NOTA 1: El vapor que sale durante el proceso de esterilización está muy caliente. No debe tocar el aparato mientras está funcionando.

8. El indicador luminoso y el calentador del aparato se apagarán de forma automática cuando el proceso de esterilización haya concluido. Se recomienda que deje enfriar el aparato durante unos minutos antes de abrir la tapadera. Después, retire los biberones y los accesorios.

NOTA 2: Deje enfriar siempre el esterilizador durante al menos 20 minutos antes de realizar otra esterilización.

NOTA 3: Elimine siempre, tras el preceptivo enfriamiento de la misma, cualquier resto de agua de la cámara del calentador después de cada utilización asegurándose que quede completamente seca.

NOTA 4: Si desea interrumpir el proceso de calentamiento o esterilización antes de que finalice el tiempo indicado, mantenga pulsado el botón de encendido (14) durante 4 segundos.

5.5. LOCALIZACIÓN DE FALLOS

SINTOMAS	CAUSAS POSIBLES Y ACCIONES CORRECTORAS
La pantalla está apagada	Compruebe que el aparato está enchufado y pulse el botón de encendido
La pantalla está apagada	Compruebe que el aparato está enchufado y pulse el botón de encendido
Se emite una alarma y el proceso no ha terminado	No hay agua suficiente en la cámara del calentador. Repóngala antes de tres minutos para que el aparato se ponga en marcha de nuevo automáticamente o reinicie el proceso
El aparato ha reducido su eficiencia de calentamiento	Compruebe si hay restos de cal en la cámara del calentador. Limpie la cámara siguiendo las indicaciones del punto 6 repetidas veces hasta que vuelva a su función normal
El equipo funciona pero no calienta	
Otros funcionamientos incorrectos	Póngase en contacto con el servicio técnico de Miniland

■ 6. MANTENIMIENTO

Para el mantenimiento, siga las instrucciones que se indican a continuación:

- **Cuerpo principal:**
 - Apague siempre el dispositivo y desenchúfelo antes de proceder a su limpieza.
 - Utilice solo un trapo húmedo para limpiarlo.
- **Cámara de calentamiento:**
 - Dependiendo de la calidad del agua utilizada, con el tiempo podrían formarse depósitos de cal en el fondo de la cámara de calentamiento.
 - Estos depósitos de cal deben eliminarse de manera regular vertiendo una mezcla de 100 ml de agua caliente y 100 ml de vinagre blanco en la cámara de calentamiento. Vierta directamente en la cubeta y deje en remojo durante unos 30 minutos. Vacíe luego el recipiente y pásele un trapo húmedo.
 - Existen en el mercado productos especiales para la descalcificación de este tipo de dispositivos que también pueden ser utilizados para su limpieza. En cualquier caso, antes de utilizarlos, **asegúrese de que no son abrasivos.**
- **Accesorios desmontables:**
 - La campana de plástico y la cesta de calentamiento son aptas para su limpieza en lavavajillas.

■ 7. ESPECIFICACIONES TÉCNICAS

- Voltaje: 220-240 VCA.
- Frecuencia: 50 – 60 Hz.
- Consumo: 500 W.

■ 8. INFORMACIÓN SOBRE LA RETIRADA DEL PRODUCTO

Es necesario desechar el producto de manera responsable. Por ello, no se deshaga de los productos que muestren el símbolo del contenedor de basura tachado junto con el resto de los residuos domésticos. Una vez finalizada su vida de servicio, estos productos deben desecharse llevándolos a un centro de recogida y tratamiento según designación de las autoridades locales. También puede ponerse en contacto con el establecimiento en el que adquirió el producto para su depósito.



CONTENTS

1. Introduction
2. Content
3. Safety precautions
4. Product features
5. Instructions for use
6. Maintenance
7. Technical specifications
8. Information about the disposal of the product

■ 1. INTRODUCTION

We congratulate you for having purchased this heater and sterilizer with room for up to two baby bottles for domestic use. Before using the product, read the instructions in this manual carefully. Keep it to be able to use them as a reference in the future since it contains important information.

The features described in this manual are subject to change without prior notice.

■ 2. CONTENT

- 1 main body of the heater.
- 1 protective cover
- 1 heating basket
- 1 measuring cup
- 1 cleaning sheet
- 1 instruction manual, quick guide, and warranty

If any of the above stated contents is missing, please contact your point of sale.

■ 3. SAFETY PRECAUTIONS

WHENEVER using any electrical device, it is necessary to follow certain basic precautions, among which are the following:

1. READ ALL OF THE SAFETY INSTRUCTIONS CAREFULLY BEFORE USING THE PRODUCT
2. Whilst the heater is being used, and immediately afterwards, it will contain hot water and must, therefore, not be moved.
3. Always keep the heater and power supply cable away from the reach of children.
4. Before plugging the heater into the electrical socket for the first time, make sure that the unit's voltage is compatible with the voltage of your power supply, checking the information that can be found on the base of the unit.
5. When the unit is not being used, and before proceeding with its cleaning, unplug it from the electrical socket.
6. Always connect the device to an electrical socket with a properly installed protective earth. In order to avoid the risk of electrocution, do not submerge the cable, the plug, or the device in any liquid. When cleaning the device, only use a damp cloth.
7. If there are children nearby whilst the device is being used, extreme vigilance is required. Children must not use the device.
8. Do not use accessories which have not been recommended by the manufacturer, since this could cause the risk of fire, electrocution, or personal injury.
9. Do not use the device outside or for any commercial purposes. The device must only be used to serve the purpose for which it has been designed.
10. Always keep the device on a flat and stable surface. Do not allow the cable to hang over the edge of a table or countertop and do not allow it to come into contact with hot surfaces.
11. **Note** - Pre-warming is not necessary and it is not recommended.

12. Pour the desired amount of water from the tap into the unit only before it is powered on. If there is an excessive amount of water in the unit, remove it before powering it on.
13. Do not place the unit close to sources of heat such as ovens or gas or electric cookers.
14. There is a risk of fire if the heater is covered up during its use or if it comes into contact with, or is simply excessively close to, inflammable materials, such as, for example, curtains, fabrics, papers, etc. whilst it is operational. Make sure that there is no object or material on the heater when it is being used.
15. Do not cover the heater with any metal film (aluminium foil), since this could cause the device to produce an excessive amount of heat. Do not place any inflammable material, such as, for example, paper, card, or plastic film, or any other material which could catch fire or melt, on or near the heater.
16. During heating and sterilisation, the heating chamber reaches high temperatures. Open the unit using the handle on the lid (located on the hood). **DO NOT OPEN THE LID WHILST THE UNIT IS BEING USED.**
17. Once heating has finished, remove the baby bottle or the jar of baby food immediately to avoid its temperature continuing to increase.
18. Make sure always to follow the heating instructions in order to avoid the baby bottle or jar of baby food heating up during an excessively long period of time.
19. Use plastic baby bottles which can boil or baby bottles/receptacles made of heat-resistant glass.
20. **FOR THE SAKE OF THE SAFETY OF YOUR CHILDREN - ALWAYS CHECK THE TEMPERATURE OF THE BABY FOOD/MILK BY PLACING A SMALL AMOUNT ON A SENSITIVE PART OF YOUR BODY (FOREARM OF THE BACK OF YOUR HAND).**
21. Never use any device whose cable or plug has been damaged or if it is not working correctly. Return the device to the nearest authorised centre for its inspection, repair, or adjustment. The cable that is supplied with the device is short in order to reduce the risk of getting tangled or causing a tripping hazard.
22. Is extension cables are to be used (or the long removable power supply cable):
 - The electrical requirements marked on the removable power supply cable must be the same as, or more than, those of the device.
 - The device has an earth safety grounding and, therefore, the extension cable must have three wires including the earth connection.
 - You must avoid the cables hanging or creating an obstacle in order to minimise the risk of tripping on it or hooking it or accidentally pulling it (especially for children).
23. This device must not be used by people (including children) whose physical, sensory, or cognitive capabilities are reduced, or who lack the experience and expertise necessary to use it, unless they do so under supervision or they have been given instructions regarding the device's use by a person who is responsible for their safety.

WARNING: IF THESE SAFETY INSTRUCTIONS ARE NOT FOLLOWED, THERE IS A RISK OF BURNING OR OTHER DAMAGE TO THE PRODUCT AND/OR THE PEOPLE NEARBY.

SPECIAL INSTRUCTIONS

1. Only use the baby bottle heater in areas where there are no curtains, furniture, or other furnishings which could be affected by the heat.
2. Use the device in areas which are sufficiently ventilated. Only use utensils which are heat resistant.

■ ENGLISH

3. Allow the unit to cool off completely before putting it away.
4. Do not leave the baby bottle heater unattended whilst it is being used.
5. Always use the device with the original basket that was provided with it.

THIS UNIT MUST ONLY BE USED IN A DOMESTIC SETTING AND EXCLUSIVELY BY ADULTS.

■ 4. PRODUCT FEATURES

4.1. DESCRIPTION OF THE PARTS

1. Main body
2. Control panel
3. Measuring cup
4. AC plug
5. Heating basket
6. Hood
7. Hood handle
8. Rapid warming function
9. Temperature hold function
10. Sterilisation function
11. Time or temperature indicator
12. Selector to reduce
13. Selector to increase
14. Function/on button

■ 5. INSTRUCTIONS FOR USE

5.1. SELECTING THE WORKING MODE

By default, when the device is switched on the rapid warming function (8) will be selected, with the number of minutes of heating appearing on the screen (11), by default set to this option.

In order to change the working mode, push the button 'ON' (14) as many times as necessary until the LED indicator shows that the desired option has been selected from among those available.

5.2. FUNCTION 1: RAPID WARMING (breast milk, water for formula or jars))))

This device is suitable for heating of either one or two baby bottles or jars of baby food simultaneously.

It is not recommended that you warm one baby bottle and a jar of baby food at the same time, nor that you try to warm two baby bottles or jars of baby food whose volume is not equal, since this could cause differences in the temperatures reached in each container, with the possibility that the temperature in both receptacles is excessively high.

In order to proceed with the heating, follow the steps detailed below:

1. Place the device on a suitably flat surface, making sure that it is out of the reach of children.
2. Insert the AC plug (4) into an electrical socket.
3. Pour the volume of liquid stated in the guide tables into the heating tank according to the temperature and volume of your baby bottles/jars of baby food.
4. Insert the heating basket (5) into the main body.
5. Place the receptacle(s) in their respective holes in the heating basket. Never pile difference receptacles in the same hole in the basket.

IMPORTANT: Always use the heating basket. The baby bottles or jars of baby food must never come into direct contact with the heater, since this could mean that heating is not optimal and the baby bottle/jar of baby food could be damaged.

- Place the hood (6) over the main body to guarantee the efficiency of the heating.
- Push the 'ON' button (14) to power the unit on; you will hear a beep and the LCD screen will illuminate.
- Subsequently, using the selection arrows (12 and 13), increase or decrease the heating time according to the amount and initial temperature of the contents of the baby bottles/jars of baby food, following the information shown in the guide tables which are set out below.
- After five seconds, the green light will change to red, meaning that the device has started the heating cycle.
- Always bear in mind that the times are the same, whether you have placed one or two receptacles into the heater, as long as they always meet the condition of having the same properties and volumes regarding the contents.

BREAST MILK AND JARS WARMING

Heating from room temperature $\approx 22^{\circ}\text{C}$ to 37°C

VOLUME IN THE BABY BOTTLE	WATER IN THE HEATER	HEATING TIME
90 ml	30 ml	3'
120 ml	30 ml	3'
150 ml	30 ml	3'
180 ml	35 ml	4'
210 ml	40 ml	4'
240 ml	40 ml	4'
270 ml	40 ml	5'
300 ml	40 ml	5'
330 ml	40 ml	6'

WEIGHT OF THE JAR OF BABY FOOD	WATER IN THE HEATER	HEATING TIME
190 g	45 ml	4'
250 g	50 ml	5'

Heating from fridge temperature $\approx 4^{\circ}\text{C}$ to 37°C

VOLUME IN THE BABY BOTTLE	WATER IN THE HEATER	HEATING TIME
90 ml	35 ml	4'
120 ml	35 ml	4'
150 ml	35 ml	5'
180 ml	40 ml	5'

ENGLISH

VOLUME IN THE BABY BOTTLE	WATER IN THE HEATER	HEATING TIME
210 ml	40 ml	6'
240 ml	40 ml	6'
270 ml	40 ml	6'
300 ml	45 ml	7'
330 ml	45 ml	7'

WEIGHT OF THE JAR OF BABY FOOD	WATER IN THE HEATER	HEATING TIME
190 g	50 ml	5'
250 g	55 ml	6'

IMPORTANT: By following the instructions of the tables, the temperature should vary between 37°C and 40°C after heating. However, variations in the material, shape, size, etc. of the receptacle which holds the milk or baby food, as well as any other conditioning factor, could cause the final range of temperatures to vary. For this reason, always check the temperature of the receptacles when the heating process has finished before you give anything to your baby. Do this by placing a small amount on a sensitive part of your body (forearm of the back of your hand).

HEATING OF WATER FOR FORMULA

To prepare a bottle of formula, the WHO (World Health Organization, www.who.int) recommends heating the water to a minimum temperature of 70°C, in order to sterilize the powdered formula. After preparing the bottle, allow it to cool to a temperature suitable for the baby (approximately 37°C).

Heating from room temperature ≈ 22°C to 70°C

VOLUME IN THE BABY BOTTLE	WATER IN THE HEATER	HEATING TIME
90 ml	70 ml	8'
120 ml	70 ml	8'
150 ml	70 ml	8'
180 ml	70 ml	9'
210 ml	70 ml	9'
240 ml	70 ml	9'
270 ml	75 ml	10'
300 ml	75 ml	10'
330 ml	75 ml	11'

Heating from fridge temperature $\approx 4^{\circ}\text{C}$ to 70°C

VOLUME IN THE BABY BOTTLE	WATER IN THE HEATER	HEATING TIME
90 ml	70 ml	10'
120 ml	70 ml	10'
150 ml	75 ml	11'
180 ml	75 ml	11'
210 ml	75 ml	12'
240 ml	80 ml	12'
270 ml	80 ml	12'
300 ml	80 ml	13'
330 ml	85 ml	14'

IMPORTANT: By following the instructions of the tables, the temperature should vary between 70°C and 80°C after heating. However, variations in the material, shape, size, etc. of the receptacle as well as any other conditioning factor, could cause the final range of temperatures to vary.

FOR THE SAKE OF THE SAFETY OF YOUR CHILDREN - ALWAYS CHECK THE TEMPERATURE OF THE FOOD/MILK BY PLACING A SMALL AMOUNT ON TO A SENSITIVE PART OF YOUR BODY (FOREARM OR BACK OF YOUR HAND).

ATTENTION! The bottles and jars will be hot, remove them with care.

11. Once the heating process has been completed, the device will beep to notify the user that the heating process has finished.

NOTE 1: If there is not enough water in the receptacle for the time set during the heating process, the device will beep intermittently.

If you pour water in the tank again after three minutes, the device will start up again automatically.

Take into account that after the process has finished, the bottles/jars of baby food might not be at the exact temperature you want because of the interval in which the device has not heated up the containers.

NOTE 2: When heating jars of baby food, stir the baby food with a small spoon for 15-20 seconds after completion so that the temperature is evenly distributed throughout the contents.

NOTE 3: Use plastic bottles that are suitable for boiling or heat-resistant glass bottles/jars with this appliance.

5.3. FUNCTION 2: TEMPERATURE HOLD AND DEFROST

With this function, the device is able to slowly heat or defrost one or two receptacles to a set temperature and then keep them there.

In order to proceed with the heating, follow the steps detailed below:

1. Place the device on a suitably flat surface, making sure that it is out of the reach of children.

ENGLISH

2. Insert the AC plug (4) into an electrical socket.
3. Subsequently, add enough water to the tank to cover the receptacles halfway up their contents.
4. Insert the heating basket (5) into the main body as well as any receptacles which you wish to heat.

IMPORTANT: Always use the heating basket. The baby bottles or jars of baby food must never come into direct contact with the heater, since this could mean that heating is not optimal and the baby bottle/jar of baby food could be damaged.

5. Place the hood (6) over the main body of the device.
6. Select the temperature hold/defrost function (9) on the device and increase or decrease the temperature until you reach the value to which you wish to heat your baby bottles/jars of baby food. After five seconds, the green light will change to red, meaning that the device has started the heating cycle.

NOTE 1: The contents of the receptacle will take between 30 and 60 minutes to reach the temperature set, according to the material, the volume of the contents in the receptacle(s), and the initial temperature of the contents, etc.

7. The temperature will be held as long as may be necessary as long as the liquid in the basin stays in contact with the receptacle inserted.
8. If it is not stopped manually, the device will terminate the temperature holding process once all the water in the tank has been used.

5.4. FUNCTION 3: STERILISATION

In order to perform the sterilisation function, follow the following instructions:

1. Place the device on a suitably flat surface, making sure that it is out of the reach of children.
2. Insert the AC plug (4) into an electrical socket.
3. Add 100 ml of water to the heating chamber.
4. Place the baby bottle(s) face down inside the heating basket (5) together with any other accessories (nipples, dummies, etc.).
5. Place the hood (6) over the main body of the device.
6. Subsequently, select the sterilisation function (10) on the device and by default eight minutes will appear on the screen as the time assigned to the process.
7. Increase or reduce the time according to your requirements. After five seconds, the green light will change to red, meaning that the device has started the heating cycle.

NOTE 1: The steam which is released during the sterilisation process is very hot. The device must not be touched whilst it is being used.

8. The status indicator light and the device's heater will power themselves down automatically when the sterilisation process has concluded. It is recommended that you allow the device to cool down for a few minutes before opening the cover. After this, remove the baby bottles and accessories.

NOTE 2: Allow the steriliser to cool down for at least 20 minutes before sterilising again.

NOTE 3: After the necessary cooling of the heating chamber, always remove any remaining water from it after each use, making sure that you leave it completely dry.

NOTE 4: If you wish to terminate the heating or sterilisation process before the time indicated runs out, keep the power button (14) pushed down for four seconds.

5.5. LOCATING FAILURES

SYMPTOMS	POSSIBLE CAUSES AND CORRECTIVE MEASURES
The screen is turned off	Check that the device is plugged in and push the power button
An alarm sounds and the process has not finished	There is not enough water in the heating chamber. Replenish it and restart the process
The device has reduced effectiveness when heating	Check if there are any lime deposits in the heating chamber. Clean the chamber by following the instructions in point 6 as many times as may be necessary nor normal operation to be restored
The device works but it does not heat up	
Other malfunctions	Get in touch with the Miniland technical service

■ 6. MAINTENANCE

Follow the instructions below for any maintenance tasks:

- Main body:
 - Always power the device down and unplug it before proceeding with any cleaning tasks.
 - Only use a damp cloth to clean it.
- Heating chamber:
 - Depending on the quality of the water used, lime deposits may build up over time at the base of the heating chamber.
 - These lime deposits must be removed regularly by pouring a mixture of 100 ml of hot water and 100 ml of white vinegar into the heating chamber. Pour directly into the basin and allow to soak for around 30 minutes. Subsequently, empty the receptacle and wipe it with a damp cloth.
 - There are specific products on the market for removing lime from this type of device; they can also be used to clean it. In any case, before using them, make sure that they are not abrasive.
- Removable accessories:
 - The plastic hood and heating basket are dishwasher safe.

■ 7. TECHNICAL SPECIFICATIONS

- Voltage: 220-240 V AC.
- Frequency: 50-60 Hz.
- Consumption: 500 W.

■ 8. INFORMATION ABOUT THE DISPOSAL OF THE PRODUCT

It is necessary to dispose of the product in a responsible fashion. For this reason, if the product shows a symbol of a rubbish bin with an X through it, do not dispose of it together with other domestic waste. Once its service life has reached its end, these products must be disposed of by taking them to a collection and treatment centre which has been designated by the local authorities. You can also get in touch with the establishment where you purchased the product for your tank.



ÍNDICE

1. Introdução
2. Conteúdo
3. Precauções de segurança
4. Características do produto
5. Instruções de utilização
6. Manutenção
7. Especificações técnicas
8. Informações sobre a eliminação do produto

■ 1. INTRODUÇÃO

Felicitemo-lo pelo facto de ter adquirido este aquecedor e esterilizador com capacidade para até dois biberões para uso doméstico. Antes de o utilizar, leia cuidadosamente as instruções deste manual. Conserve-o para o poder utilizar para consulta no futuro, dado que contém informações importantes.

As características descritas neste manual estão sujeitas a modificações sem aviso prévio.

■ 2. CONTEÚDO

- 1 corpo principal do aquecedor/esterilizador.
- 1 campânula de proteção.
- 1 cesto de aquecimento.
- 1 copinho de medição
- 1 folha de limpeza
- 1 manual de instruções, guia rápido e garantia.

Se faltar algo do conteúdo acima detalhado, entre em contacto com o seu ponto de vendas.

■ 3. PRECAUÇÕES DE SEGURANÇA

SEMPRE que utilize qualquer aparelho elétrico, deve ter necessariamente certos cuidados básicos, entre os quais se incluem os seguintes:

1. LEIA CUIDADOSAMENTE TODAS AS INSTRUÇÕES DE SEGURANÇA ANTES DE UTILIZAR O PRODUTO.
2. Enquanto utilizar o aquecedor e imediatamente depois de o fazer, este terá água quente no seu interior e, portanto, não deverá movê-lo.
3. Mantenha sempre o aquecedor e o cabo de alimentação afastados do alcance das crianças.
4. Antes de ligar o aquecedor à tomada de corrente pela primeira vez, certifique-se de que a voltagem da unidade é compatível com a do seu fornecimento de electricidade, verificando as informações que poderá encontrar na base da unidade.
5. Quando não estiver a utilizar a unidade e antes de efetuar a limpeza da mesma, desligue-a da tomada de corrente.
6. Ligue sempre o aparelho a uma tomada de corrente devidamente ligada à terra. Para evitar o risco de eletrocussão, não submerja o cabo, a ficha ou o aparelho em nenhum líquido. Quando quiser efetuar a limpeza do aparelho, utilize apenas um pano húmido.
7. Se houver crianças nas proximidades enquanto o aparelho estiver a ser utilizado, é necessária uma vigilância rigorosa. As crianças não devem utilizar este aparelho.
8. Não utilize acessórios que não sejam recomendados pelo fabricante; caso contrário, existiria o risco de incêndio, eletrocussão ou lesões pessoais.

9. Não utilize o aparelho no exterior ou para qualquer fim comercial. O aparelho só deve ser utilizado para o fim para o qual foi concebido.
10. Mantenha sempre o aparelho sobre uma superfície plana e estável, não deixe que o cabo fique suspenso da borda de uma mesa ou bancada e não permita que o mesmo entre em contacto com superfícies quentes.
11. **Nota** - O pré-aquecimento não é necessário nem recomendado.
12. Deite na unidade apenas a quantidade de água da torneira desejada antes de a ligar. Se houver uma quantidade de água excessiva na unidade, retire-a antes de a ligar.
13. Não coloque a unidade perto de fontes de calor, tais como fornos ou fogões a gás ou elétricos.
14. Existe o risco de incêndio caso o aquecedor seja coberto enquanto estiver a ser utilizado ou se entrar em contacto com, ou estiver perto de materiais inflamáveis como, por exemplo, cortinas, tecidos, papéis, etc., enquanto estiver em funcionamento. **Certifique-se de que não há nenhum objeto ou material sobre o aquecedor enquanto o estiver a utilizar.**
15. Não cubra o aquecedor com nenhuma película metálica (folha de alumínio), dado que isso provocaria um aquecimento excessivo do aparelho. Não coloque nenhum material inflamável como, por exemplo, papel, cartão ou película plástica, ou qualquer material que se possa incendiar ou fundir, sobre o, ou perto do aquecedor.
16. Durante o aquecimento e a esterilização, a câmara de aquecimento atinge altas temperaturas. Abra a unidade utilizando a pega da tampa (situada na campânula). **NÃO ABRA A TAMPA ENQUANTO A UNIDADE ESTIVER A SER UTILIZADA.**
17. Depois de concluído o aquecimento, retire imediatamente o biberão ou o boião de papa, para evitar que a sua temperatura continue a aumentar.
18. Certifique-se de que segue sempre as instruções para o aquecimento, tendo em vista evitar que o biberão ou o boião de papa sejam aquecidos durante um período de tempo excessivo.
19. Utilize biberões de plástico que suportem a fervura ou biberões/recipientes de vidro resistentes ao calor.
20. **TENDO EM VISTA A SEGURANÇA DOS SEUS FILHOS, VERIFIQUE SEMPRE A TEMPERATURA DA PAPA/LEITE DEPOSITANDO UMA PEQUENA QUANTIDADE SOBRE UMA PARTE SENSÍVEL DO SEU CORPO (ANTEBRAÇO OU COSTAS DA MÃO).**
21. Nunca utilize nenhum aparelho que tenha o cabo ou a ficha danificados ou se o seu funcionamento não for correto. Devolva o aparelho ao centro de assistência mais próximo autorizado para a sua inspeção, reparação ou ajuste. O cabo fornecido com o aparelho é curto, tendo em vista reduzir o risco de se enredar ou de tropeçar no mesmo.
22. Caso sejam utilizados cabos de extensão (ou o cabo de alimentação longo desmontável):
 - O regime elétrico marcado no cabo de alimentação desmontável deve ser igual ou superior ao do aparelho.
 - O aparelho está ligado à terra e, portanto, o cabo de extensão deve dispor de 3 fios, incluindo a ligação à terra.
 - Deve-se evitar que os cabos fiquem suspensos ou constituam um obstáculo, para se minimizar o risco de tropeções ou enredamento no mesmo, ou que o mesmo seja puxado involuntariamente (especialmente as crianças).
23. Este aparelho não deve ser utilizado por pessoas (incluindo crianças) que tenham reduzidas capacidades físicas, sensoriais ou mentais, ou que não tenham a experiência e os conhecimentos necessários para o utilizarem, salvo se o fizerem sob supervisão ou tiverem recebido instruções quanto ao uso do aparelho, por parte de uma pessoa responsável pela sua segurança.

■ PORTUGUÊS

ADVERTÊNCIA: CASO ESTAS INSTRUÇÕES DE SEGURANÇA NÃO SEJAM SEGUIDAS, EXISTE O RISCO DE QUEIMADURAS OU OUTROS DANOS NO PRODUTO E/OU NAS PESSOAS QUE ESTEJAM NAS PROXIMIDADES DO MESMO.

INSTRUÇÕES ESPECIAIS

1. Utilize o aquecedor de biberões apenas em zonas em que não haja cortinas, móveis ou outros utensílios que possam ser afetados pelo calor.
2. Utilize o aparelho em espaços suficientemente ventilados. Utilize apenas utensílios resistentes ao calor.
3. Deixe que a unidade arrefeça antes de a guardar.
4. Não deixe o aquecedor de biberões sem vigilância enquanto o estiver a utilizar.
5. Utilize sempre o aparelho com o cesto original proporcionado com o mesmo.

ESTA UNIDADE SÓ DEVE SER UTILIZADA A NÍVEL DOMÉSTICO E EXCLUSIVAMENTE POR ADULTOS.

■ 4. CARACTERÍSTICAS DO PRODUTO

4.1. DESCRIÇÃO DAS PEÇAS

1. Corpo principal
2. Painel de controlo
3. Copinho de medição
4. Ficha de CA
5. Cesta de aquecimento
6. Campânula
7. Pega da campânula
8. Função de aquecimento rápido
9. Função de manutenção da temperatura
10. Função de esterilização
11. Indicador de temperatura ou tempo
12. Seletor para diminuir
13. Seletor para aumentar
14. Botão de Função/Ligação

■ 5. INSTRUÇÕES DE UTILIZAÇÃO

5.1. SELEÇÃO DO MODO DE UTILIZAÇÃO

Por predefinição, ao ligar o aparelho será selecionada a função de aquecimento rápido (8), aparecendo no indicador (11) os minutos de aquecimento predefinidos, configurados para esta opção.

Para alterar o modo de funcionamento, pressione o botão “ON” (14) todas as vezes que seja necessário até que, mediante a indicação do LED, tenha sido selecionada a opção desejada de entre as disponíveis.

5.2. FUNÇÃO 1: AQUECIMENTO RÁPIDO (leite materno, água para leite em pó ou pote de papa) {{{

Este dispositivo é apropriado para o aquecimento tanto de um como de dois biberões ou boiões de papa simultaneamente.

Não é recomendável que seja efetuado simultaneamente o aquecimento de um biberão e um boião de papa, assim como de dois boiões de papa ou biberões cujas características e/ou volume de conteúdos não sejam iguais, dado que ocorreriam diferenças entre as temperaturas alcançadas nos dois recipientes que poderiam chegar a ser excessivas.

Para proceder ao aquecimento, dê os passos indicados em seguida:

1. Coloque o aparelho sobre uma superfície plana adequada, certificando-se de que o mesmo fica fora do alcance das crianças.
2. Insira a ficha de CA (4) numa tomada de corrente.
3. Deite o volume de líquido indicado nas tabelas indicativas no depósito de aquecimento, dependendo da temperatura e volume dos seus biberões/potinhos.
4. Introduza o cesto de aquecimento (5) no interior do corpo principal.
5. Coloque o(s) recipiente(s) no(s) respetivo(s) vão(s) do cesto de aquecimento. Não deve empilhar, em caso nenhum, diferentes recipientes num mesmo vão do cesto.

IMPORTANTE: Utilize sempre o cesto de aquecimento. Os biberões/boiões de papa nunca devem estar em contacto direto com o aquecedor, dado que o aquecimento não seria o adequado e o biberão/boião de papa poderia sofrer danos.

6. Coloque a campânula (6) sobre o corpo principal para garantir a eficiência do aquecimento.
7. Pressione o botão “ON” (14) para ligar a unidade; ouvirá um apito e o ecrã LCD acender-se-á.
8. Em seguida, mediante as setas de seleção (12 e 13), aumente ou diminua o tempo de aquecimento, dependendo da quantidade e temperatura inicial do conteúdo dos biberões/potinhos, seguindo as indicações das tabelas indicativas que se apresentam em seguida.
9. Decorridos cinco segundos, a luz azul superior mudará para vermelho, indicando que o dispositivo iniciou o ciclo de aquecimento.
10. Tenha sempre em conta que os tempos são os mesmos, tanto se introduziu um recipiente no aquecedor como se introduziu dois, respeitando sempre a condição de ambos terem as mesmas características e volumes contidos.

AQUECIMENTO DE LEITE MATERNO E PAPA

Aquecimento a partir da temperatura ambiente $\approx 22^{\circ}\text{C}$ a 37°C

VOLUME NO BIBERÃO	ÁGUA NO AQUECEDOR	TEMPO DE AQUECIMENTO
90 ml	30 ml	3'
120 ml	30 ml	3'
150 ml	30 ml	3'
180 ml	35 ml	4'
210 ml	40 ml	4'
240 ml	40 ml	4'
270 ml	40 ml	5'
300 ml	40 ml	5'
330 ml	40 ml	6'

PESO DO BOIÃO DE PAPA	ÁGUA NO AQUECEDOR	TEMPO DE AQUECIMENTO
190 g	45 ml	4'
250 g	50 ml	5'

■ PORTUGUÊS

Aquecimento a partir da temperatura de frigorífico $\approx 4^{\circ}\text{C}$ a 37°C

VOLUME NO BIBERÃO	ÁGUA NO AQUECEDOR	TEMPO DE AQUECIMENTO
90 ml	35 ml	4'
120 ml	35 ml	4'
150 ml	35 ml	5'
180 ml	40 ml	5'
210 ml	40 ml	6'
240 ml	40 ml	6'
270 ml	40 ml	6'
300 ml	45 ml	7'
330 ml	45 ml	7'

PESO DO BOIÃO DE PAPA	ÁGUA NO AQUECEDOR	TEMPO DE AQUECIMENTO
190 g	50 ml	5'
250 g	55 ml	6'

IMPORTANTE: Seguindo as indicações das tabelas, a temperatura após o aquecimento deveria oscilar entre 37°C e 40°C . No entanto, variações no material, forma, tamanho, etc., do recipiente que contém o leite ou a papa, assim como qualquer outra condicionante podem fazer variar a gama final das temperaturas. Por isso, verifique sempre a temperatura dos recipientes quando o processo de aquecimento acabar, antes de a dar ao bebé, depositando uma pequena quantidade sobre uma parte sensível do seu corpo (antebraço ou costas da mão).

AQUECIMENTO DE ÁGUA PARA LEITE EM PÓ

Para preparar um frasco de fórmula, a OMS (Organização Mundial de Saúde, www.who.int) recomenda aquecer a água a uma temperatura mínima de 70°C , a fim de esterilizar a fórmula em pó. Depois de preparar o biberão, deixe arrefecer até uma temperatura adequada para o bebé (cerca de 37°C).

Aquecimento a partir da temperatura ambiente $\approx 22^{\circ}\text{C}$ a 70°C

VOLUME NO BIBERÃO	ÁGUA NO AQUECEDOR	TEMPO DE AQUECIMENTO
90 ml	70 ml	8'
120 ml	70 ml	8'
150 ml	70 ml	8'
180 ml	70 ml	9'
210 ml	70 ml	9'
240 ml	70 ml	9'
270 ml	75 ml	10'

VOLUME NO BIBERÃO	ÁGUA NO AQUECEDOR	TEMPO DE AQUECIMENTO
300 ml	75 ml	10'
330 ml	75 ml	11'

Aquecimento a partir da temperatura de frigorífico $\approx 4^{\circ}\text{C}$ a 70°C

VOLUME NO BIBERÃO	ÁGUA NO AQUECEDOR	TEMPO DE AQUECIMENTO
90 ml	70 ml	10'
120 ml	70 ml	10'
150 ml	75 ml	11'
180 ml	75 ml	11'
210 ml	75 ml	12'
240 ml	80 ml	12'
270 ml	80 ml	12'
300 ml	80 ml	13'
330 ml	85 ml	14'

IMPORTANTE: Seguindo as indicações das tabelas, a temperatura após o aquecimento deveria oscilar entre 70°C e 80°C . No entanto, variações no material, forma, tamanho, etc., do recipiente, assim como qualquer outra condicionante podem fazer variar a gama final das temperaturas.

11. Depois de concluído o processo de aquecimento, o aparelho emite um apito para avisar ao utilizador que concluiu o processo.

PARA SEGURANÇA DOS SEUS FILHOS, VERIFIQUE SEMPRE A TEMPERATURA DA PAPA/LEITE DEPOSITANDO UMA PEQUENA QUANTIDADE SOBRE UMA PARTE SENSÍVEL DO SEU CORPO (ANTEBRAÇO OU COSTAS DAS MÃOS).

CUIDADO! Os biberões e potinhos estarão quentes. Retire-os com cuidado.

NOTA 1: Se durante o processo de aquecimento não houver água suficiente no recipiente para todo o tempo programado, o aparelho emitirá vários apitos intermitentes. Se deitar novamente água no depósito antes de decorridos três minutos, o aparelho entrará novamente em funcionamento de forma automática. Tenha em conta que, devido ao intervalo de tempo durante o qual o aparelho não aqueceu os recipientes, é possível que no fim do processo os biberões/potinhos não estejam exatamente à temperatura desejada.

NOTA 2: Para o aquecimento de boiões de papa, mexa a papa com uma colher de sobremesa durante 15-20 segundos após a conclusão, para que a temperatura seja distribuída uniformemente por todo o conteúdo.

NOTA 3: Utilize biberões de plástico preparados para fervura ou biberões/potinhos de vidro termorresistentes com este aparelho.

5.3. FUNÇÃO 2: MANUTENÇÃO DE TEMPERATURA E DESCONGELAMENTO

Mediante esta função, o dispositivo é capaz de aquecer ou descongelar lentamente um ou dois recipientes até alcançar a temperatura programada, mantendo-a depois.

Para proceder ao aquecimento, dê os passos indicados em seguida:

1. Coloque o aparelho sobre uma superfície plana adequada, certificando-se de que o mesmo fica fora do alcance das crianças.
2. Insira a ficha de CA (4) numa tomada de corrente.
3. Introduza o cesto de aquecimento (5) no interior do corpo principal, assim como os recipientes que quiser aquecer.
4. Em seguida, adicione água suficiente no depósito para cobrir os recipientes até ao meio do seu conteúdo.

IMPORTANTE: Utilize sempre o cesto de aquecimento. Os biberões/boiões de papa nunca devem estar em contacto direto com o aquecedor, dado que o aquecimento não seria o adequado e o biberão/boião de papa poderia sofrer danos.

5. Coloque a campânula (6) sobre o corpo principal do dispositivo.
6. Selecione a função de manutenção de temperatura ou descongelamento (9) no dispositivo, e aumente ou diminua a temperatura até ao valor a que deseja aquecer os seus biberões/potinhos. Decorridos cinco segundos, a luz verde superior mudará para vermelho, indicando que o dispositivo iniciou o ciclo de aquecimento.

NOTA 1: O conteúdo do recipiente levará 30 a 60 minutos a alcançar a temperatura programada, dependendo do material, do volume do conteúdo no(s) recipiente(s), da temperatura do conteúdo, etc.

7. A temperatura manter-se-á todo o tempo que seja necessário enquanto o líquido do contentor continuar em contacto com o recipiente introduzido.
8. Se não se parar manualmente, o aparelho dará por concluído o processo de manutenção da temperatura depois de o depósito ficar sem água.

5.4. FUNÇÃO 3: ESTERILIZAÇÃO

Para executar a função de esterilização, siga as instruções abaixo:

1. Coloque o aparelho sobre uma superfície plana adequada, certificando-se de que o mesmo fica fora do alcance das crianças.
2. Insira a ficha de CA (4) numa tomada de corrente.
3. Deite na câmara de aquecimento 100 ml de água.
4. Coloque o(s) biberão(ões) de boca para baixo no interior do cesto de aquecimento (5) juntamente com os restantes acessórios (tetinas, chupetas, etc.).
5. Coloque a campânula (6) sobre o corpo principal do dispositivo.
6. Em seguida, selecione a função de esterilização (10) no dispositivo e no ecrã do mesmo aparecerão por predefinição 8 minutos atribuídos ao processo.
7. Aumente ou diminua o tempo, de acordo com a sua necessidade. Decorridos cinco segundos, a luz azul superior mudará para vermelho, indicando que o dispositivo iniciou o ciclo de esterilização.

NOTA 1: O vapor que sai durante o processo de esterilização é muito quente. Não deve tocar no aparelho enquanto o mesmo estiver em funcionamento.

8. O indicador luminoso e o aquecedor do aparelho desligar-se-ão de forma automática quando o processo de esterilização terminar. Recomenda-se que deixe arrefecer o aparelho durante alguns minutos antes de abrir a tampa. Depois, retire os biberões e os acessórios.

NOTA 2: Deixe sempre que o esterilizador arrefeça durante pelo menos 20 minutos antes de efetuar outra esterilização.

NOTA 3: Elimine sempre qualquer resto de água da câmara do aquecedor depois de cada utilização, após o preceito arrefecimento da mesma, certificando-se de que ela fica totalmente seca.

NOTA 4: Se quiser interromper o processo de aquecimento ou esterilização antes do fim do tempo indicado, mantenha o botão de ligação (14) pressionado durante 4 segundos.

5.5. LOCALIZAÇÃO DE FALHAS

SINTOMAS	CAUSAS POSSÍVEIS E AÇÕES CORRETIVAS
O ecrã está apagado	Verifique se o aparelho está ligado e pressione o botão de ligação
É emitido um alarme e o processo não terminou	Não há água suficiente na câmara do aquecedor. Reponha-a e reinicie o processo
O aparelho reduziu a sua eficiência de aquecimento	Verifique se há restos de calcário na câmara do aquecedor. Limpe a câmara repetidas vezes seguindo as indicações do ponto 6, até que ela volte ao seu funcionamento normal
O equipamento funciona mas não aquece	
Outros funcionamentos incorretos	Entre em contacto com o serviço de assistência da Miniland

■ 6. MANUTENÇÃO

Para a manutenção, siga as instruções indicadas em seguida:

- Corpo principal:
 - Desligue sempre o dispositivo e retire a tomada da corrente antes de efetuar a limpeza do mesmo.
 - Utilize apenas um pano húmido para o limpar.
- Câmara de aquecimento:
 - Dependendo da qualidade da água utilizada, com o tempo poder-se-ão formar depósitos de calcário no fundo da câmara de aquecimento.
 - Estes depósitos de calcário devem ser eliminados de forma regular, deitando uma mistura de 100 ml de água quente e 100 ml de vinagre branco na câmara de aquecimento. Deite diretamente na cuba e deixe em demolha durante cerca de 30 minutos. Esvazie depois o recipiente e passe-lhe um pano húmido.
 - Existem no mercado produtos especiais para a descalcificação deste tipo de dispositivos, que também podem ser utilizados para a sua limpeza. Em qualquer caso, antes de os utilizar, certifique-se de que não são abrasivos.
- Acessórios desmontáveis:
 - A campânula de plástico e o cesto de aquecimento estão preparados para serem lavados em máquina de lavar louça.

■ PORTUGUÊS

■ 7. ESPECIFICAÇÕES TÉCNICAS

- Voltagem: 220-240 VCA.
- Frequência: 50 – 60 Hz.
- Consumo: 500 W.

■ 8. INFORMAÇÕES SOBRE A ELIMINAÇÃO DO PRODUTO

Deve-se descartar o produto de forma responsável. Por isso, não se desfaça dos produtos que apresentem o símbolo do contentor de lixo cruzado juntamente com os restantes resíduos domésticos. Depois de concluída a sua vida de serviço, estes produtos devem ser descartados levando-os para um centro de recolha e tratamento de acordo com a designação das autoridades locais. Também pode entrar em contacto com o estabelecimento em que adquiriu o produto para o depósito do mesmo.



SOMMAIRE

1. Introduction
2. Contenu
3. Précautions de sécurité
4. Caractéristiques du produit
5. Consignes d'utilisation
6. Maintenance
7. Spécifications techniques
8. Informations sur le retrait du produit

■ 1. INTRODUCTION

Nous vous félicitons pour avoir acheté ce chauffe-biberon ainsi que les boîtes de bouillie destinés à un usage domestique. Avant de les utiliser, lisez attentivement les consignes du présent manuel. Conservez-les afin de pouvoir les utiliser ultérieurement en tant que référence car elles contiennent des informations importantes.

Les caractéristiques décrites dans le présent manuel peuvent faire l'objet de modifications sans avis préalable.

■ 2. CONTENU

- 1 corps principal du chauffe-biberon/stérilisateur.
- 1 couvercle de protection.
- 1 panier de réchauffement.
- 1 verre doseur
- 1 feuille de nettoyage
- 1 manuel d'utilisation, guide rapide et garantie.

Si il manque des détails concernant le contenu susmentionné, veuillez contacter votre point de vente.

■ 3. PRÉCAUTIONS DE SÉCURITÉ

Lorsque vous utilisez un appareil électrique, vous devez obligatoirement suivre certaines précautions de base parmi lesquelles :

1. **LISEZ ATTENTIVEMENT TOUTES LES CONSIGNES DE SÉCURITÉ AVANT D'UTILISER LE PRODUIT.**
2. Le chauffe-biberon aura de l'eau chaude pendant que vous l'utiliserez, et immédiatement après, par conséquent, évitez de le déplacer.
3. Tenez toujours le chauffe-biberon et le câble d'alimentation à l'écart de la portée des enfants.
4. Avant le premier branchement du chauffe-biberon sur la prise électrique, veillez à ce que la tension de l'unité soit compatible avec celle de votre source d'alimentation en vérifiant les informations figurant à la base de l'unité.
5. Lorsque vous n'utilisez pas l'unité et avant de la nettoyer, débranchez la prise électrique.
6. Branchez toujours l'appareil sur une prise électronique dûment mise à la terre. Afin d'éviter tout risque d'électrocution, ne trempez pas le câble, la prise ou l'appareil dans du liquide. Lors du nettoyage de l'appareil, utilisez uniquement un chiffon humide.
7. S'il y a des enfants près du lieu d'utilisation de l'appareil, il faut être extrêmement vigilant. Les enfants ne doivent pas utiliser cet appareil.
8. N'utilisez pas d'accessoires non recommandés par le fabricant étant donné que, dans ce cas, il existe un risque d'incendie, d'électrocution ou de blessure physique.
9. N'utilisez pas l'appareil à l'extérieur ou à des fins commerciales. L'appareil doit uniquement être utilisé aux fins pour lesquelles il a été conçu.

FRANÇAIS

10. Installez toujours l'appareil sur une surface plate et stable, ne laissez aucun câble pendre par-dessus le rebord d'une table ou 'un plan de travail et évitez tout contact avec des surfaces chaudes.
11. **Remarque** - Il n'est pas nécessaire, ni recommander, de préchauffer.
12. Versez la quantité d'eau du robinet désirée dans l'unité juste avant de l'allumer. Si vous avez mis trop d'eau dans l'unité, veuillez retirer la quantité excédentaire avant de l'allumer.
13. Évitez de placer l'unité à proximité de sources de chaleur, telles que les fours ou les cuisinières à gaz ou électriques.
14. Il existe un risque d'incendie si vous recouvrez le chauffe-biberon pendant son utilisation ou en cas de contact ou proximité avec des substances inflammables, telles que des rideaux, des toiles, du papier, etc., pendant son fonctionnement. **Veillez à ce qu'aucun objet ni matériau ne se trouve sur le chauffe-biberon pendant son utilisation.**
15. Aucun film métallique (papier aluminium) ne doit couvrir le chauffe-biberon. Cela entraînerait un réchauffement excessif de l'appareil. Ne placez aucune substance inflammable, comme par exemple du papier, carton ou film plastique, ni aucune autre matière susceptible de se prendre ou de fondre, sur ou à proximité du chauffe-biberon.
16. Pendant le réchauffement et la stérilisation, la chambre de réchauffement atteint des températures élevées. Ouvrez l'unité à l'aide de l'anse du couvercle (située sur le couvercle). **N'OUVREZ PAS LE COUVERCLE PENDANT QUE VOUS UTILISEZ L'UNITÉ.**
17. Une fois le réchauffement terminé, retirez le biberon ou la boîte de bouillie immédiatement pour éviter que la température continue de monter.
18. Veillez à toujours suivre les consignes de réchauffement afin d'éviter que le biberon ou la boîte de bouillie chauffent pendant une durée excessive.
19. Utilisez des biberons en plastique pouvant entrer en contact avec de l'eau bouillie ou des biberons/récipients en verre résistants à la chaleur.
20. **DANS L'INTÉRÊT DE LA SÉCURITÉ DE VOS ENFANTS, VÉRIFIEZ TOUJOURS LA TEMPÉRATURE DE LA BOUILLIE/DU LAIT EN DÉPOSANT UNE PETITE QUANTITÉ SUR UNE PARTIE SENSIBLE DE VOTRE CORPS (AVANT-BRAS OU DOS DE LA MAIN).**
21. N'utilisez jamais un appareil dont le câble ou la prise est endommagée ou s'il ne fonctionne pas correctement. Rapportez l'appareil au centre de réparation habilité le plus proche pour inspection, réparation ou réglage. Le câble fourni avec l'appareil est court afin de réduire le risque de chute ou de trébuchement.
22. Si vous utilisez des rallonges (ou un câble d'alimentation interchangeable) :
 - Le régime électrique marqué du câble d'alimentation démontable doit être égal ou supérieur que celui de l'appareil.
 - L'appareil est mis à la terre, et donc, la rallonge doit disposer de 3 fils, prise de terre comprise.
 - Il faut éviter que les câbles pendent ou représentent un obstacle pour minimiser le risque de trébuchement ou de prise ou d'arrachage involontaire (notamment les enfants).
23. Cet appareil ne doit pas être utilisé par des personnes (y compris les enfants) dont les capacités physiques, sensorielles ou mentales sont réduites, ou des personnes dénuées d'expérience ou de connaissance, sauf si elles ont pu bénéficier, par l'intermédiaire d'une personne responsable de leur sécurité, d'une surveillance ou d'instructions préalables concernant l'utilisation de l'appareil.

AVERTISSEMENT : EN CAS DE NON-RESPECT DE SES CONSIGNES DE SÉCURITÉ, VOUS RISQUEZ DE VOUS BRULER OU D'ENDOMMAGER LE PRODUIT ET/OU LES PERSONNES AUTOUR.

CONSIGNES SPÉCIALES

1. Utilisez uniquement le chauffe-biberon dans des zones sans rideaux, meubles ou autres éléments susceptibles d'être affectés par la chaleur.
2. Utilisez l'appareil dans des espaces bien aérés. Utilisez uniquement des ustensiles résistants à la chaleur.
3. Laissez l'unité se refroidir avant de la stocker.
4. Ne laissez pas le chauffe-biberon sans surveillance pendant son fonctionnement.
5. Utilisez toujours l'appareil avec le panier d'origine fournis avec celui-ci.

CETTE UNITÉ DOIT ÊTRE UTILISÉE DANS LE CADRE DOMESTIQUE ET EXCLUSIVEMENT PAR DES ADULTES.

■ 4. CARACTÉRISTIQUES DU PRODUIT

4.1. DESCRIPTION DES PIÈCES

1. Corps principale
2. Panneau de contrôle
3. Verre doseur
4. Prise CA
5. Panier de réchauffement
6. Couvercle
7. Anse du couvercle
8. Fonction de réchauffement rapide
9. Fonction de maintien de température
10. Fonction de stérilisation
11. Voyant de température ou temps
12. Sélecteur de diminution
13. Sélecteur d'augmentation
14. Bouton de Fonction/Allumage

■ 5. CONSIGNES D'UTILISATION

5.1. SÉLECTION DU MODE D'UTILISATION

Par défaut, lorsque l'appareil est mis en marche, il sélectionnera la fonction de réchauffement rapide (8) et le voyant (11) indiquera les minutes de réchauffement configurées par défaut pour cette option.

Pour changer de mode de fonctionnement, appuyez sur le bouton "ON" (14) autant de fois que nécessaire jusqu'à ce que le voyant fasse apparaître l'option désirée parmi celles disponibles.

5.2. FONCTION 1 : RÉCHAUFFEMENT RAPIDE (lait maternel, eau pour lait en poudre ou pot de bouillie))))

Ce dispositif est destiné au réchauffement d'un ou deux biberons ou boîtes de bouillie en même temps.

Le réchauffement d'un biberon et d'une boîte de bouillie en même temps n'est pas recommandé, tout comme celui de deux boîtes de bouillie ou biberons dont les caractéristiques et/ou le volume de contenu ne sont pas égaux, étant donné que cela pourrait entraîner des écarts au niveau des températures atteintes dans les deux récipients qui risqueraient d'être trop importantes.

Pour procéder au réchauffement, suivez les étapes suivantes:

1. Installez l'appareil sur une surface plane appropriée en veillant à ce qu'elle soit hors de la portée des enfants.
2. Insérez la prise CA (4) dans une prise électrique.
3. Versez le volume de liquide figurant dans les tableaux dans le réservoir du chauffe-

FRANÇAIS

biberon en fonction de la température et du volume de vos biberons/petits pots.

4. Mettez le panier de réchauffement (5) dans le corps principal.
5. Placez le/les récipients/s dans les trous respectifs du panier de réchauffement. En aucun cas vous ne devez superposer les différents récipients dans le même trou dans le panier.

IMPORTANT : Utilisez toujours le panier de réchauffement. Les biberons/boîtes de bouillie ne doivent jamais entrer directement en contact avec le chauffe-biberon car le réchauffement ne serait pas celui approprié et le biberon/boîte de bouillie pourrait être endommagé.

6. Placez le couvercle (6) sur le corps principal pour garantir l'efficacité du réchauffement.
7. Appuyez sur le bouton "ON" (14) pour allumer l'unité qui émettra un bip et allumera l'écran LCD.
8. Puis, à l'aide des flèches (12 et 13), augmentez ou réduisez le temps de réchauffement en fonction de la quantité et de la température initiale du contenu des biberons/petits-pots en suivant les indications des tableaux ci-après.
9. Au bout de cinq minutes, le voyant bleu passe au rouge pour indiquer que le dispositif a commencé son cycle de réchauffement.
10. N'oubliez jamais que les temps sont les mêmes si vous introduisez un récipient dans le dispositif de réchauffement ou si vous en introduisez deux, toujours à condition que ces deux aient les mêmes caractéristiques et volumes contenus.

CHAUFFAGE DU LAIT MATERNEL ET DE LA BOUILLIE

Réchauffement depuis une température ambiante $\approx 22^{\circ}\text{C}$ à 37°C

VOLUME DANS LE BIBERON	EAU DANS LE CHAUFFEBIBERON	TEMPS DE RÉCHAUFFEMENT
90 ml	30 ml	3'
120 ml	30 ml	3'
150 ml	30 ml	3'
180 ml	35 ml	4'
210 ml	40 ml	4'
240 ml	40 ml	4'
270 ml	40 ml	5'
300 ml	40 ml	5'
330 ml	40 ml	6'

POIDS DE LA BOITE DE BOUILLIE	EAU DANS LE CHAUFFE-BIBERON	TEMPS DE RÉCHAUFFEMENT
190 g	45 ml	4'
250 g	50 ml	5'

Réchauffement depuis une température de réfrigérateur $\approx 4^{\circ}\text{C}$ à 37°C

VOLUME DANS LE BIBERON	EAU DANS LE CHAUFFEBIBERON	TEMPS DE RÉCHAUFFEMENT
90 ml	35 ml	4'
120 ml	35 ml	4'
150 ml	35 ml	5'
180 ml	40 ml	5'
210 ml	40 ml	6'
240 ml	40 ml	6'
270 ml	40 ml	6'
300 ml	45 ml	7'
330 ml	45 ml	7'

POIDS DE LA BOITE DE BOUILLIE	EAU DANS LE CHAUFFE-BIBERON	TEMPS DE RÉCHAUFFEMENT
190 g	50 ml	5'
250 g	55 ml	6'

IMPORTANT : Conformément aux indications des tableaux, la température après réchauffement devrait osciller entre 37°C et 40°C . Toutefois, cela peut varier en fonction du matériau, de la forme, de la taille, etc. du récipient contenant le lait ou la bouillie, tout comme un autre facteur peut faire varier la plage de température finale. Pour cela, vérifiez toujours la température des récipient à la fin du processus de réchauffement avant de donner le produit au bébé en déposant une petite quantité sur une partie sensible de votre corps (avant-bras ou dos de la main).

RÉCHAUFFEMENT D'EAU POUR LAIT EN POUDRE

Pour préparer un flacon de préparation, l'OMS (Organisation Mondiale de la Santé, www.who.int) recommande de chauffer l'eau à une température minimale de 70°C , afin de stériliser la préparation en poudre. Après avoir préparé le biberon, laissez-le refroidir à une température adaptée au bébé (environ 37°C).

Réchauffement depuis une température ambiante $\approx 22^{\circ}\text{C}$ à 70°C

VOLUME DANS LE BIBERON	EAU DANS LE DISPOSITIF DE RÉCHAUFFEMENT	TEMPS DE RÉCHAUFFEMENT
90 ml	70 ml	8'
120 ml	70 ml	8'
150 ml	70 ml	8'
180 ml	70 ml	9'
210 ml	70 ml	9'

FRANÇAIS

VOLUME DANS LE BIBERON	EAU DANS LE DISPOSITIF DE RÉCHAUFFEMENT	TEMPS DE RÉCHAUFFEMENT
240 ml	70 ml	9'
270 ml	75 ml	10'
300 ml	75 ml	10'
330 ml	75 ml	11'

Réchauffement depuis une température de réfrigérateur $\approx 4^{\circ}\text{C}$ à 70°C

VOLUME DANS LE BIBERON	ÁGUA NO AQUECEDOR	TEMPO DE AQUECIMENTO
90 ml	70 ml	10'
120 ml	70 ml	10'
150 ml	75 ml	11'
180 ml	75 ml	11'
210 ml	75 ml	12'
240 ml	80 ml	12'
270 ml	80 ml	12'
300 ml	80 ml	13'
330 ml	85 ml	14'

IMPORTANT : Conformément aux indications des tableaux, la température après réchauffement devrait osciller entre 70°C et 80°C . Toutefois, cela peut varier en fonction du matériau, de la forme, de la taille, etc. du récipient, tout comme un autre facteur peut faire varier la plage de température finale.

11. Une fois le réchauffement terminé, l'appareil émet un bip pour avertir l'utilisateur que le processus est terminé.

DANS L'INTERÊT DE LA SECURITE DE VOS ENFANTS – VERIFIEZ TOUJOURS LA TEMPERATURE DE LA BOUILLIE/LAIT EN EN DEPOSANT UNE PETITE QUANTITE SUR UNE PARTIE SENSIBLE DE VOTRE CORPS (AVANT-BRAS OU DOS DE LA MAIN).

ATTENTION! Les biberons et petits pots seront chauds, retirez-les avec précaution.

REMARQUE 1 : Si, pendant le processus de réchauffement, le récipient ne contient pas assez d'eau pour la totalité du temps programmé, l'appareil émettra une série de bips par intermittence.

Si vous versez à nouveau de l'eau dans le réservoir dans les trois minutes, l'appareil se remettra en marche automatiquement.

Gardez à l'esprit qu'en raison du laps de temps durant lequel l'appareil n'a pas chauffé les récipients, il est possible que les biberons/petits pots ne soient pas exactement à la température souhaitée à la fin du processus.

REMARQUE 2 : Pour le réchauffement de boîtes de bouillie, retirez, à l'aide d'une

cuillère, la bouillie pendant 15-20 secondes à compter de la fin pour que la température soit répartie de manière uniforme dans l'ensemble du contenu.

REMARQUE 3 : Avec cet appareil, utilisez des biberons en plastique que vous pourrez faire bouillir ou des biberons/petits pots en verre thermorésistants.

5.3. FONCTION 2 : MAINTIEN DE TEMPÉRATURE ET DÉCONGÉLATION

Moyennant cette fonction, le dispositif est capable de chauffer ou décongeler lentement un ou deux récipients jusqu'à atteindre la température programmée, puis la maintenir. Pour procéder au réchauffement, suivez les étapes suivantes :

1. Installez l'appareil sur une surface plane appropriée en veillant à ce qu'elle soit hors de la portée des enfants.
2. Insérez la prise CA (4) dans une prise électrique.
3. Installez le panier de réchauffement (5) dans le corps principal, ainsi que les récipients que vous souhaitez réchauffer.
4. Puis, ajoutez assez d'eau dans le réservoir pour recouvrir les récipients jusqu'à la moitié de leur contenu.

IMPORTANT : Utilisez toujours le panier de réchauffement. Les biberons/boîtes de bouillie ne doivent jamais entrer directement en contact avec le chauffe-biberon car le réchauffement ne serait pas celui approprié et le biberon/boîte de bouillie pourrait être endommagé.

5. Placez le couvercle (6) sur le corps principal du dispositif.
6. Choisissez la fonction de maintien de température ou décongélation (9) sur le dispositif, et augmentez ou diminuez la température jusqu'à la valeur à laquelle vous souhaitez réchauffer vos biberons/petits-pots. Au bout de cinq minutes, le voyant bleu passe au rouge pour indiquer que le dispositif a commencé son cycle de réchauffement.

REMARQUE 1 : Le contenu du récipient mettra entre 30 et 60 minutes pour atteindre la température programmée, en fonction du matériau, du volume du contenu dans le/s récipient/s, de la température du contenu, etc.

7. La température sera maintenue autant que besoin tant que le liquide du conteneur est en contact avec le récipient inséré.
8. Si l'arrêt ne se fait pas manuellement, l'appareil mettra fin au processus de maintien de température une fois que le réservoir n'aura plus d'eau.

5.4. FONCTION 3 : STÉRILISATION

Pour procéder à la stérilisation, suivez les étapes suivantes :

1. Installez l'appareil sur une surface plane appropriée en veillant à ce qu'elle soit hors de la portée des enfants.
2. Insérez la prise CA (4) dans une prise électrique.
3. Ajoutez 100 ml d'eau à la chambre de réchauffement.
4. Placez le/les biberon/s la tête en bas dans le panier de réchauffement (5) avec le reste des accessoires (tétines, sucettes, etc.).
5. Placez le couvercle (6) sur le corps principal du dispositif.
6. Puis, sélectionnez la fonction de stérilisation (10) sur le dispositif et les 8 minutes attribuées par défaut au processus apparaîtront sur l'écran.
7. Augmentez ou réduisez le temps en fonction de vos besoins. Au bout de cinq minutes, le voyant bleu passe au rouge pour indiquer que le dispositif a commencé son cycle de stérilisation.

■ FRANÇAIS

REMARQUE 1 : La vapeur qui sort pendant le processus de stérilisation est très chaude. Vous ne devez pas toucher l'appareil pendant qu'il fonctionne.

8. Le voyant lumineux et le dispositif de réchauffement de l'appareil s'éteignent automatiquement lorsque le processus de stérilisation est terminé. Il est recommandé de laisser l'appareil refroidir quelques minutes avant d'ouvrir le couvercle. Puis, retirez les biberons et accessoires.

REMARQUE 2 : Laissez toujours refroidir le stérilisateur pendant au moins 20 minutes avant une autre stérilisation.

REMARQUE 3 : Après le refroidissement obligatoire de celle-ci, retirez toujours le reste d'eau de la chambre de réchauffement après chaque utilisation en veillant à ce que celle-ci reste entièrement sèche.

REMARQUE 4 : Si vous souhaitez mettre fin au processus de réchauffement ou de stérilisation de manière définitive avant que le temps indiqué ne s'écoule, appuyez sur le bouton d'allumage (14) pendant 4 secondes.

5.5. DÉTECTION D'ERREURS

SYMPTÔMES	ÉVENTUELLES CAUSES ET MESURES CORRECTIVES
L'écran est éteint	Vérifiez que l'appareil est branché et appuyez sur le bouton d'allumage
Une alarme sonne et le processus n'est pas terminé	Il n'y a pas suffisamment d'eau dans la chambre du chauffe-biberon. Remettez-la et recommencez le processus
L'efficacité de réchauffement de l'appareil est inférieure	Assurez-vous qu'il n'y a plus de calcaire dans la chambre du chauffe-biberon. Nettoyez la chambre en suivant les indications du point 6 en recommandant jusqu'à ce qu'elle fonctionne normalement
L'équipement fonctionne mais ne réchauffe pas	
Autres dysfonctionnements	Veillez contacter le service technique de Miniland

■ 6. MAINTENANCE

Pour la maintenance, suivez les consignes suivantes :

- Corps principal :
 - Éteignez toujours le dispositif et débranchez-le avant de le nettoyer.
 - Utilisez uniquement un chiffon humide pour le nettoyer.
- Chambre de réchauffement :
 - En fonction de la qualité de l'eau utilisée, avec le temps, des dépôts de calcaire pourraient se former au fond de la chambre de réchauffement.
 - Il faut nettoyer régulièrement ces dépôts de calcaire en versant un mélange contenant 100 ml d'eau chaude et 100 ml de vinaigre blanc dans la chambre de réchauffement. Versez directement dans la cuve et laissez tremper pendant 30 minutes. Puis videz le récipient et passez un coup de chiffon humide.
 - Dans le commerce, il existe des produits spécialement destinés au détartrage de

ce type de dispositifs pouvant aussi servir pour les nettoyer. Dans tous les cas, avant de les utiliser, **assurez-vous qu'ils ne sont pas abrasifs.**

- Accessoires amovibles :
 - Le couvercle en plastique et le panier de réchauffement peuvent passer au lave-vaisselle.

■ 7. SPÉCIFICATIONS TECHNIQUES

- Tension : 220-240 VCA.
- Fréquence : 50 – 60 Hz.
- Consommation : 500 W.

■ 8. INFORMATIONS SUR LE RETRAIT DU PRODUIT

Le produit doit être éliminé de manière responsable. Par conséquent, ne jetez pas les produits sur lesquels est apposé le symbole de la poubelle avec les autres des ordures ménagères. En fin de durée de vie utile, ces produits doivent être envoyés dans un centre de collecte et de traitement mis en place par les autorités locales. Vous pouvez aussi contacter l'établissement auprès duquel vous avez acheté le produit pour sa mise au dépôt.



INHALTSVERZEICHNIS

1. Einführung
2. Lieferumfang
3. Sicherheitshinweise
4. Produkteigenschaften
5. Gebrauchsanweisung
6. Wartung
7. Technische Daten
8. Informationen zur Entsorgung des Produkts

■ 1. EINFÜHRUNG

Herzlichen Glückwunsch zu Ihrem Kauf dieses Babyflaschenwärmers und – Sterilisators für den Heimgebrauch. Das Gerät hat ein Fassungsvermögen von bis zu zwei Flaschen. Lesen Sie bitte vor dem Gebrauch des Gerätes dieses Handbuch sorgfältig durch, und heben Sie es für zukünftige Konsultationen auf, da es wichtige Informationen enthält.

Die in diesem Handbuch beschriebenen Eigenschaften können jederzeit ohne Vorankündigung geändert werden.

■ 2. LIEFERUMFANG

- 1 Gerätegehäuse
- 1 Schutzglocke
- 1 Aufnahmekorb
- 1 Messbecher
- 1 Reinigungsblatt
- 1 Handbuch, eine Kurzanleitung und einen Garantieschein.

Sollte beim Empfang der Lieferung eines der oben angegebenen Elemente fehlen, wenden Sie sich bitte an Ihre Verkaufsstelle.

■ 3. SICHERHEITSHINWEISE

Bei Verwendung eines beliebigen elektrischen Gerätes, müssen STETS folgende grundlegenden Vorsichtsmaßnahmen eingehalten werden, um die Brand-, Stromschlag- und Verletzungsgefahr zu reduzieren. Einige dieser Sicherheitshinweise sind folgende:

1. **LESEN SIE BITTE DIESE BEDIENUNGSANLEITUNG SORGFÄLLTIG DURCH, BEVOR SIE DAS GERÄT IN BETRIEB NEHMEN.**
2. Während Sie das Gerät gebrauchen und unmittelbar danach enthält das Gerät heißes Wasser. ¡Vorsicht bei seiner Handhabung!
3. Halten Sie das Gerät und das Netzkabel stets außerhalb der Reichweite von Kindern.
4. Achten Sie vor der Inbetriebnahme des Gerätes darauf, dass die Spannung der Steckdose mit der auf dem Etikett des Gerätes angegebenen Spannung übereinstimmt.
5. Stecken Sie das Gerät aus, wenn Sie es nicht benutzen oder es reinigen möchten.
6. Stecken Sie das Gerät nur in einer geerdeten Steckdose ein. Um elektrische Schläge zu vermeiden, tauchen Sie das Kabel niemals in einer Flüssigkeit ein. Reinigen Sie das Gerät lediglich mit einem feuchten Tuch.
7. Seien Sie besonders vorsichtig, wenn beim Gebrauch des Gerätes sich Kinder in der Nähe befinden. Kinder dürfen dieses Gerät nicht verwenden!
8. Verwenden Sie kein vom Hersteller nicht zugelassenes Zubehör. Brand-, Elektroschock- und Verletzungsgefahr!

9. Verwenden Sie das Gerät nicht im Freien oder für kommerzielle Zwecke. Das Gerät darf nur mit dem bestimmungsgemäßen Zweck benutzt werden!
10. Stellen Sie das Gerät stets auf eine ebene und stabile Fläche auf. Lassen Sie das Kabel nicht frei durchhängen und legen Sie es nicht auf heiße Oberflächen!
11. **Hinweis** – Eine Vorwärmung des Gerätes ist weder notwendig noch empfehlenswert.
12. Füllen Sie das Gerät mit Wasser unmittelbar vor seinem Gebrauch. Falls sich zuviel Wasser im Behälter des Gerätes befindet, schütten Sie das überschüssige Wasser vor dem Gebrauch des Gerätes aus.
13. Stellen Sie das Gerät nicht in der Nähe von Wärmequellen auf (Öfen, Backöfen, Gas- / Elektrobrenner usw.).
14. Es besteht Brandgefahr, wenn sich das Gerät während seines Gebrauchs abgedeckt wird oder wenn es sich in der Nähe / in Kontakt mit brennbaren Materialien wie Gardinen, Vorhänge, Papiere, usw., in Betrieb befindet. **Stellen Sie sicher, dass sich keinerlei Gegenstände oder Materialien über dem Gerät befinden, während sich dieses in Betrieb befindet!**
15. Das Gerät darf mit keinerlei Metallfolie (Aluminiumfolie) abgedeckt werden, da es sich übermäßige erwärmen würde. Legen Sie keine brennbaren Materialien wie Papier, Pappe oder Kunststofffolien auf das Gerät. Halten Sie solche Materialien vom Gerät fern.
16. Während des Wärme- und Sterilisierungsprozesses erreicht das Heizelement des Gerätes erhebliche Temperaturen. Benutzen Sie den Griff, um den Deckel des Gerätes zu öffnen. **Öffnen Sie den Deckel nicht, wenn sich das Gerät in Betrieb findet!**
17. Nach Beendigung des Wärmevorganges, entnehmen Sie die Babyflaschen oder das Babyglas, um zu verhindern, dass die Temperatur weiter ansteigt.
18. Beachten Sie stets die Anweisungen, um zu verhindern, dass die Babyflaschen oder Breigläser sich überhitzen.
19. Verwenden Sie siedfähige Babyflaschen aus Kunststoff oder aus wärmebeständigem Glas.
20. **Achten Sie auf die Sicherheit Ihres Kindes! Kontrollieren Sie stets die Temperatur der Nahrung, indem Sie eine kleine Menge Nahrung auf eine sensible Körperstelle schütten (Vorarm oder Handrücken)!**
21. Verwenden Sie niemals ein Gerät mit defektem Kabel oder Stecker, oder wenn das Gerät nicht einwandfrei funktioniert! Bringen Sie das Gerät in eine autorisierte Servicestelle, um es kontrollieren, einstellen oder reparieren zu lassen. Das mit dem Gerät gelieferte Kabel ist deshalb so kurz, um zu vermeiden, dass es ein Stolperrisiko darstellt.
22. Falls Sie ein Verlängerungskabel benutzen (oder das lange, abnehmbare Kabel), stellen Sie sicher, dass:
 - dieses Kabel der Stromaufnahme des Gerätes entspricht.
 - das Gerät weiterhin geerdet ist, d.h., das Verlängerungskabel muss drei Litzen haben (eine davor für die Erdung).
 - das Kabel nicht durchhängt (Stolpergefahr, Kinder können daran ziehen etc.).
23. Dieses Gerät darf nicht durch Personen (einschließlich Kinder) betrieben werden, die physisch, sensorisch oder geistig behindert sind oder über keine Erfahrung oder Kenntnisse verfügen, um dieses Gerät zu benutzen, ausser unter der Aufsicht einer für ihre Sicherheit verantwortlichen Person.

ACHTUNG: Bei Nichtbeachtung dieser Sicherheitshinweise besteht die Gefahr von Verbrennungen und anderen Verletzungen von Personen, die sich in der Nähe des Gerätes aufhalten, und/oder von Schäden am Gerät.

■ DEUTSCH

SPEZIELLE SICHERHEITSHINWEISE

1. Verwenden Sie das Gerät ausschließlich in Bereichen, in denen sich keine Vorhänge, Möbel oder andere Gegenstände befinden, die durch die Wärme des Gerätes brennen oder beschädigt werden können.
2. Verwenden Sie das Gerät ausschließlich in gut belüfteten Bereichen und verwenden sie Nur hitzebeständiges Zubehör.
3. Lassen Sie das Gerät abkühlen, bevor Sie es versorgen.
4. Lassen Sie das Gerät nicht unbeaufsichtigt, während es sich in Betrieb befindet.
5. Benutzen Sie ausschließlich den mit dem Gerät mitgelieferten Aufnahmekorb.

Dieses Gerät darf nur im Bereich des Hauses benutzt und nur durch erwachsene Personen bedient werden.

■ 4. PRODUKTEIGENSCHAFTEN

4.1. BESCHREIBUNG DER BESTANDTEILE

1. Hauptgehäuse
2. Bedienfläche
3. Messbecher
4. AC-Stecker
5. Aufnahmekorb
6. Haube (Deckel)
7. Deckelgriff
8. Funktion "schnelle Erwärmung"
9. Funktion "Temperatur konstant halten"
10. Funktion "Sterilisieren"
11. Taste „Temperatur- bzw. Zeit-Anzeige“
12. Taste „Temperatur erniedrigen“
13. Taste „Temperatur erhöhen“
14. Taste "Funktionswahl/Einschalten"

■ 5. GEBRAUCHANWEISUNG

5.1. WAHL DES FUNKTIONSMODUS

Beim Einschalten des Gerätes wird Standardmäßig der Modus „schnelles Erwärmen“ (8) eingestellt. Auf der Anzeige (11) erscheinen die Standard-Minuten für diesen Modus. Um den Funktionsmodus zu ändern, drücken Sie die Taste "ON" (15) so oft wie nötig, bis auf der LED-Anzeige der gewünschte Modus erscheint.

5.2. FUNKTION 1: SCHNELLES AUFWÄRMEN (Muttermilch, Wasser für Milchpulver oder Babynahrungsbehälter) }}

Dieses Gerät kann bis zu zwei Babyflaschen oder zwei Breigläser gleichzeitig aufwärmen.

Es ist nicht empfehlenswert, eine Babyflasche und ein Breiglas oder zwei verschiedenartige Babyflaschen / Breigläser gleichzeitig zu erwärmen, da die jeweiligen optimalen Temperaturen verschieden sind.

Um diese Funktion zu aktivieren, gehen Sie bitte wie folgt vor:

1. Stellen Sie das Gerät auf eine ebene und solide Fläche und stets außerhalb der Reichweite von Kindern.
2. Stecken Sie das Kabel (4) des Gerätes ein.
3. Geben Sie die je nach Babyflasche/Breitopf empfohlene Wassermenge in den Behälter des Gerätes.
4. Setzen Sie den Korb (5) ein.
5. Stellen Sie die Flasche(n) / Breiglas(-Gläser) in die dafür vorgesehenen Aufnahmen des Korbes, ohne diese übereinander zu stapeln.

WICHTIGER HINWEIS: Verwenden Sie stets den Korb. Die Babyflaschen/ Breigläser dürfen nie in Kontakt mit dem Heizelement kommen, da Sie beschädigt werden könnten.

6. Stecken Sie die Haube (6) auf das Gerät, um eine effiziente Erwärmung zu gewährleisten.
7. Drücken Sie die Taste "ON" (14), um das Gerät einzuschalten: ein akustisches Signal wird erklingen und der LCD-Bildschirm aufleuchten.
8. Stellen Sie mit Hilfe der Pfeil-Tasten (12 und 13), die Aufwärmzeit gemäß den für die jeweiligen Babyflaschen / Breigläser geltenden Temperatur- und Mengenangaben (siehe nachstehende Tabelle).
9. Nach ca. 5 Sekunden geht die blau LED auf ROT über, um anzuzeigen, dass der Erwärmungsvorgang begonnen hat.
10. Beachten Sie bitte, dass die Aufwärmzeit die gleiche ist, ob sie nur eine oder zwei Flaschen / Gläser aufwärmen, aber nur dann, wenn beide Flaschen / Gläser identisch sind und die gleiche Nahrung und Menge enthalten.

ERWÄRMEN VON MUTTERMILCH UND BABYNAHRUNG

Aufwärmung ab Zimmertemperatur ≈ 22°C bis 37°C

MENGE IN DER FLASCHE	WASSER-MENGE IM GERÄT	AUFWÄRMZEIT [MIN.]
90 ml	30 ml	3'
120 ml	30 ml	3'
150 ml	30 ml	3'
180 ml	35 ml	4'
210 ml	40 ml	4'
240 ml	40 ml	4'
270 ml	40 ml	5'
300 ml	40 ml	5'
330 ml	40 ml	6'

NETTO-GEWICHT DES BREI-GLASES	WASSER-MENGE IM GERÄT	AUFWÄRMZEIT [MIN.]
190 g	45 ml	4'
250 g	50 ml	5'

Aufwärmung ab Kühlschranktemperatur ≈ 4°C bis 37°C

MENGE IN DER FLASCHE	WASSER-MENGE IM GERÄT	AUFWÄRMZEIT [MIN.]
90 ml	35 ml	4'
120 ml	35 ml	4'
150 ml	35 ml	5'
180 ml	40 ml	5'

DEUTSCH

MENGE IN DER FLASCHE	WASSER-MENGE IM GERÄT	AUFWÄRMZEIT [MIN.]
210 ml	40 ml	6'
240 ml	40 ml	6'
270 ml	40 ml	6'
300 ml	45 ml	7'
330 ml	45 ml	7'

NETTO-GEWICHT DES BREI-GLASES	WASSER-MENGE IM GERÄT	AUFWÄRMZEIT [MIN.] 5'
190 g	50 ml	5'
250 g	55 ml	6'

WICHTIGER HINWEIS: Gemäß den Anweisungen der obigen Tabellen, sollte die Temperatur der Nahrung nach dem Erwärmungsvorgang zwischen 37°C und 40°C liegen, aber das Material, die Form und die Größe der Flaschen oder Gläsern und andere Faktoren können diese Endtemperatur beeinflussen. Aus diesem Grund sollten Sie stets vor der Verabreichung die Temperatur der Nahrung kontrollieren, indem Sie eine kleine Menge Nahrung auf eine sensible Körperstelle schütten (Vorarm oder Handrücken)!

ERWÄRMEN VON WASSER FÜR MILCHPULVER

Um eine Flasche mit einer Formel herzustellen, empfiehlt die WHO (Weltgesundheitsorganisation, www.who.int), das Wasser auf eine Mindesttemperatur von 70°C zu erhitzen, um die pulverisierte Formel zu sterilisieren. Nach der Vorbereitung der Flasche lassen Sie sie auf eine für das Baby geeignete Temperatur (ca. 37°C) abkühlen.

Aufwärmung ab Zimmertemperatur ≈ 22°C bis 70°C

MENGE IN DER FLASCHE	WASSER-MENGE IM GERÄT	AUFWÄRMZEIT [MIN.]
90 ml	70 ml	8'
120 ml	70 ml	8'
150 ml	70 ml	8'
180 ml	70 ml	9'
210 ml	70 ml	9'
240 ml	70 ml	9'
270 ml	75 ml	10'
300 ml	75 ml	10'
330 ml	75 ml	11'

Aufwärmung ab Kühlschranktemperatur $\approx 4^{\circ}\text{C}$ bis 70°C

MENGE IN DER FLASCHE	WASSER-MENGE IM GERÄT	AUFWÄRMZEIT [MIN.]
90 ml	70 ml	10'
120 ml	70 ml	10'
150 ml	75 ml	11'
180 ml	75 ml	11'
210 ml	75 ml	12'
240 ml	80 ml	12'
270 ml	80 ml	12'
300 ml	80 ml	13'
330 ml	85 ml	14'

WICHTIGER HINWEIS: Gemäß den Anweisungen der obigen Tabellen, sollte die Temperatur der Nahrung nach dem Erwärmungsvorgang zwischen 70°C und 80°C liegen, aber das Material, die Form und die Größe und andere Faktoren können diese Endtemperatur beeinflussen.

11. Sobald der Aufwärmvorgang beendet ist, wird das Gerät einen Piepton erzeugen.

ÜBERPRÜFEN SIE ZUR SICHERHEIT IHRES KINDES VOR DER VERABREICHUNG DER NAHRUNG IMMER DIE TEMPERATUR DES BREIS ODER DER MILCH, INDEM SIE EINE KLEINE MENGE DAVON AUF EINE WÄRMEEMPFINDLICHE STELLE IHRES KÖRPERS AUFTRAGEN (INNENSEITE DES UNTERARMS ODER HANDRÜCKEN).

ACHTUNG! Die Babyflaschen und Breibehälter sind nach dem Erwärmungsvorgang heiß. Seien Sie daher vorsichtig bei der Entnahme derselben aus dem Gerät.

HINWEIS 1: Falls beim Aufwärmvorgang sich zu wenig Wasser im Tank befindet, dann wird das Gerät mehrere intermittierende Pieptöne erzeugen.

Wenn Sie vor Ablauf von drei Minuten erneut Wasser in den Behälter gießen, setzt sich das Gerät automatisch noch einmal in Gang.

Bedenken Sie, dass die Flaschen und Breitöpfchen am Ende der Wärmzeit eventuell noch nicht die genaue gewünschte Temperatur erreicht haben könnten. Das ist darauf zurückzuführen, dass das Gerät für einige Zeit nicht zum Erwärmen von Behältern benutzt worden ist.

HINWEIS 2: Nach der Erwärmung eines de Breiglasses, rühren Sie den Brei mit einem Löffel für 15 bis 20 Sekunden um, damit sein Inhalt eine homogene Temperatur erreicht.

HINWEIS 3: Verwenden Sie in diesem Gerät nur Kunststoffbehälter, die zum Kochen geeignet sind, bzw. hitzebeständige Babyflaschen und Breibehälter.

5.3. FUNKTION 2: AUFRECHTERHALTUNG DER TEMPERATUR UND AUFTAUEN

Mit dieser Funktion kann das Gerät einen oder zwei Behälter mit Babynahrung erwärmen oder langsam auftauen, bis die eingestellte Temperatur erreicht ist. Dann wird die Babynahrung auf dieser Temperatur gehalten.

Um diese Funktion zu aktivieren, gehen Sie bitte wie folgt vor:

1. Stellen Sie das Gerät auf eine ebene und solide Fläche und stets außerhalb der Reichweite von Kindern.
2. Stecken Sie das Kabel des Gerätes (4) ein.
3. Setzen Sie den Korb ein und stellen Sie die Flasche(n) / Breiglas(-Gläser) in die dafür vorgesehenen Aufnahmen des Korbes.
4. Geben Sie soviel Wasser in den Tank, bis die halbe Höhe der Flaschen / Gläser mit Wasser bedeckt ist.

WICHTIGER HINWEIS: WICHTIGER HINWEIS: Verwenden Sie stets den Korb. Die Babyflaschen/Breigläser dürfen nie in Kontakt mit dem Heizelement kommen, da Sie beschädigt werden könnten.

5. Stecken Sie die Haube (6) auf das Gerät.
 6. Wählen Sie in Ihrem Gerät die Funktion der Aufrechterhaltung der Temperatur oder des Auftauens (9).
- Nach ca. 5 Sekunden geht die blau LED auf ROT über, um anzuzeigen, dass der Erwärmungsvorgang begonnen hat.

HINWEIS 1: Der Inhalt der Babyflasche oder des Breiglasses wird nach 30 bis 60 Minuten die eingestellte Temperatur erreichen, Diese Zeit hängt vom Material, der Form, des Inhaltes der Flaschen und dessen Temperatur, der Flaschen oder Gläsern, usw., ab.

7. Die Temperatur wird so lange konstant gehalten, wie die Flaschen / Gläser im Wasser stehen.
8. Das Gerät schaltet sich automatisch aus, sobald der Wassertank leer ist.

5.4. FUNKTION 3: STERILISIEREN

Um die Funktion „Sterilisieren“, zu aktivieren, gehen Sie bitte wie folgt vor:

1. Stellen Sie das Gerät auf eine ebene und solide Fläche und stets außerhalb der Reichweite von Kindern.
2. Stecken Sie das Kabel des Gerätes (4) ein.
3. Geben Sie 100 Milliliter Wasser in den Tank
4. Stellen Sie die Flaschen / Gläser mit dem Kopf nach unten in den Korb (5), zusammen mit dem anderen Zubehör, das Sie sterilisieren möchten (Sauger, Schnuller usw.).
5. Stecken Sie die Haube (6) auf das Gerät.
6. Wählen Sie die Funktion „Sterilisieren“ (10). Der Bildschirm wird standardmäßig 8 (Minuten) anzeigen.
7. Sie können diese Zeit je nach Bedarf erhöhen oder verkürzen. Nach ca. 5 Sekunden geht die blau LED auf ROT über, um anzuzeigen, dass der Sterilisierungsvorgang begonnen hat.

HINWEIS 1: Der Dampf, der während des Sterilisierungsvorganges entweicht, ist sehr heiß. **Achtung: Verbrennungsgefahr!**

8. Die Kontrolllampe erlischt und das Gerät schaltet sich automatisch aus, sobald der Sterilisierungsvorgang beendet ist. Lassen Sie das Gerät für einige Minuten abkühlen, bevor Sie den Deckel öffnen.

HINWEIS 2: Lassen Sie das Gerät stets während mindestens 20 Minuten abkühlen, bevor Sie einen erneuten Sterilisierungsvorgang starten.

HINWEIS 3: Entfernen Sie nach der erforderlichen Abkühlung stets das restliche Wasser aus dem Gerät, und stellen Sie sicher, dass es vollständig trocken ist, bevor Sie es versorgen.

HINWEIS 4: Wenn Sie die den Aufwärm- oder Sterilisationsprozess vor Ende der angegebenen Zeit unterbrechen wollen, halten Sie die Power-Taste (14) für 4 Sekunden gedrückt.

5.5. FEHLERSUCHE

FEHLER	MÖGLICHE URSACHEN UND DEREN BEHEBUNG
Der Bildschirm leuchtet nicht auf	Kontrollieren Sie bitte, ob das Gerät eingeschaltet ist und drücken Sie die Start-Taste
Es ertönt ein Alarm, bevor der Wärmevorgang abgeschlossen wurde	Der Tank des Gerätes enthält zu wenig Wasser. Füllen Sie Wasser nach und starten Sie den Vorgang erneut
Das Gerät hat Wärmeleistung verloren	Kontrollieren Sie, ob der Tank des Gerätes zu viel Kalkablagerungen enthält. Reinigen Sie den Tank gemäß Punkt 6 so oft, bis das Gerät wieder normal funktioniert
Das Gerät ist eingeschaltet, wärmt aber nicht auf	
Andere Funktionsstörungen	Kontaktieren Sie bitte den technischen Service von Miniland.

■ 6. WARTUNG

Für den Unterhalt des Gerätes, beachten Sie bitte folgende Anweisungen:

- Hauptgehäuse:
 - Schalten Sie und stecken Sie das Gerät aus, bevor Sie es reinigen.
 - Verwenden Sie für die Reinigung ausschließlich ein feuchtes Tuch.
- Wärmekammer:
 - Je nach Qualität des verwendeten Wassers, können sich mit der Zeit Kalkablagerungen bilden.
 - Diese Ablagerungen müssen regelmäßig entfernt werden. Benutzen Sie dazu eine Lösung aus 100 ml warmem Wasser und 100 ml weißem Essig. Lassen Sie diese Lösung während ca. 30 Minuten in der Kammer wirken. Leeren Sie danach die Kammer und reinigen Sie diese mit einem feuchten Tuch.
 - Auf dem Markt finden Sie Spezialprodukte für die Entkalkung von Geräten, die auch zur Reinigung dienen. Stellen Sie aber vorerst sicher, dass diese Produkte keine scheuernde Wirkung haben.
- Abnehmbares Zubehör:
 - Die Kunststoffhaube und der Aufnahmekorb des Gerätes können in der Spülmaschine gewaschen werden.

■ DEUTSCH

■ 7. TECHNISCHE DATEN

- Nennspannung: 220-240 VAC
- Frequenz: 50 – 60 Hz
- Leistung: 500 W

■ 8. INFORMATIONEN ZUR ENTSORGUNG DES PRODUKTS

Dieses Gerät sollte auf verantwortungsvolle Weise entsorgt werden.

Die Produkte, die das Symbol der durchgestrichenen Mülltonne aufweisen, dürfen nicht zusammen mit anderem Hausmüll entsorgt werden.

Ausgediente Produkte müssen an speziellen, von den Behörden zugelassenen Sammelstellen oder Wiederverwertungsanlagen entsorgt werden. Sie können sich auch an das Geschäft wenden, in dem Sie das Gerät gekauft haben.



INDICE

1. Introduzione
2. Contenuto
3. Precauzioni di sicurezza
4. Caratteristiche del prodotto
5. Istruzioni per l'uso
6. Manutenzione
7. Specifiche tecniche
8. Informazioni sullo smaltimento del prodotto

■ 1. INTRODUZIONE

Ci congratuliamo con lei per l'acquisto di questo riscaldatore e sterilizzatore per uso domestico, con capacità fino a due biberon. Prima dell'uso, legga attentamente le istruzioni di questo manuale. Conservi il manuale per riferimento futuro, dal momento che contiene informazioni importanti.

Le caratteristiche descritte nel presente manuale sono suscettibili di modifiche senza preavviso.

■ 2. CONTENUTO

- 1 corpo principale del riscaldatore/sterilizzatore.
- 1 campana di protezione.
- 1 cestello di riscaldamento
- 1 vasetto dosatore
- 1 foglio di pulitura
- 1 manuale di istruzioni, guida rapida e garanzia

Se mancasse qualcosa del contenuto qui elencato, si rivolga al suo rivenditore.

■ 3. PRECAUZIONI DI SICUREZZA

OGNI VOLTA che utilizza qualsiasi apparecchio elettrico, deve necessariamente seguire certe precauzioni di base, tra cui le seguenti:

1. **LEGGA ATTENTAMENTE TUTTE LE ISTRUZIONI DI SICUREZZA PRIMA DI UTILIZZARE IL PRODOTTO.**
2. Mentre si utilizza il riscaldatore, e immediatamente dopo, questo avrà acqua calda al suo interno e pertanto non deve essere spostato.
3. Mantenga sempre il riscaldatore e il cavo di alimentazione lontani dalla portata dei bambini.
4. Prima di inserire il riscaldatore nella presa elettrica per la prima volta, assicurarsi che la tensione dell'unità sia compatibile con quella della rete elettrica, verificando l'informazione che si trova sulla base dell'unità.
5. Quando non sta utilizzando l'unità, e prima di procedere alla sua pulitura, la disconnetta dalla presa elettrica.
6. Connetta sempre l'apparecchio a una presa elettrica debitamente messa a terra. Per evitare il rischio di elettrocuzione, non immergere il cavo, la spina o l'apparecchio in alcun liquido. Per pulire l'apparecchio, utilizzare solo un panno umido.
7. Se vi sono bambini nelle vicinanze mentre si utilizza l'apparecchio è necessaria una stretta vigilanza. I bambini non devono utilizzare questo apparecchio.
8. Non utilizzi accessori non raccomandati dal fabbricante, dal momento che in questo caso esiste il rischio di incendio, scosse elettriche o lesioni personali.
9. Non utilizzi l'apparecchio in esterni o per qualsiasi fine commerciale. L'apparecchio deve essere utilizzato esclusivamente allo scopo per il quale è stato progettato.

10. Mantenga sempre l'apparecchio su una superficie piana e stabile; non lasciare che il cavo penda dal bordo di un tavolo o di un piano di lavoro e non permettere che entri in contatto con superfici calde.
11. **Nota** - Il pre-riscaldamento non è necessario, né raccomandato.
12. Versi la quantità d'acqua di rubinetto desiderata nell'unità solo appena prima di accendere quest'ultima. Se vi fosse una quantità eccessiva di acqua nell'unità, la tolga prima di accendere.
13. Non collocare l'unità vicino a sorgenti di calore come forni o cucine a gas o elettriche.
14. Esiste il rischio di incendio se si copre il riscaldatore durante l'uso o se questo entra in contatto con materiali infiammabili, come per esempio tende, tele, carta, ecc., mentre è in funzione. **Si assicuri che non vi sia alcun oggetto o materiale sul riscaldatore mentre lo si sta utilizzando.**
15. Non ricopra il riscaldatore con alcuna pellicola metallica (pellicola di alluminio) dal momento che si verificherebbe un riscaldamento eccessivo dell'apparecchio. Non collocare alcun materiale infiammabile, come per esempio carta, cartone o pellicola plastica, o qualsiasi materiale che possa prender fuoco o fondere, sopra il riscaldatore o vicino a esso.
16. Durante il riscaldamento e la sterilizzazione, la camera di riscaldamento raggiunge temperature elevate. Apra l'unità utilizzando il manico del coperchio (situato sulla campana). **NON APRA IL COPERCHIO MENTRE SI STA UTILIZZANDO L'UNITÀ**
17. Una volta terminato il riscaldamento, tolga il biberon o il vasetto di pappa immediatamente per evitare che la sua temperatura continui ad aumentare.
18. Si assicuri di seguire sempre le istruzioni per il riscaldamento al fine di evitare che il biberon o il vasetto di pappa si riscaldino per un periodo di tempo eccessivo.
19. Utilizzi biberon di plastica che si possano scaldare o biberon/recipienti di cristallo che siano resistenti al calore.
20. **PER LA SICUREZZA DEI BAMBINI - VERIFICARE SEMPRE LA TEMPERATURA DEL LATTE/DELLA PAPPÀ DEPOSITANDONE UNA PICCOLA QUANTITÀ SU UNA PARTE SENSIBILE DEL PROPRIO CORPO (AVAMBRACCIO O DORSO DELLA MANO).**
21. Non utilizzare mai alcun apparecchio che abbia il cavo o la spina danneggiati o che non funzionino correttamente. Portare l'apparecchio al centro di servizio autorizzato più vicino per la sua ispezione o riparazione. Il cavo fornito con l'apparecchio è corto, in modo da ridurre il rischio di rimanervi impigliati o di inciamparvi.
22. Se si utilizzano cavi di prolunga (o il cavo di alimentazione lungo smontabile):
 - Il regime elettrico marcato sul cavo di alimentazione smontabile deve essere uguale o superiore a quello dell'apparecchio.
 - L'apparecchio è messo a terra e pertanto la prolunga deve disporre di 3 fili, compresa la presa di terra.
 - Si deve evitare che i cavi costituiscano un ostacolo per evitare di inciamparvi o rimanervi impigliati, o di tirarli involontariamente (specialmente, che lo possano fare i bambini).
23. Questo apparecchio non deve essere utilizzato da persone (compresi i bambini) che presentino una diminuzione delle loro capacità fisiche, sensoriali o mentali, o che manchino dell'esperienza e delle conoscenze necessarie per utilizzarlo, a meno che lo facciano sotto supervisione o abbiano ricevuto istruzioni relativamente all'uso dell'apparecchio da parte di una persona responsabile della loro sicurezza.

AVVERTENZA: QUALORA NON VENISSE SEGUITE QUESTE ISTRUZIONI DI SICUREZZA, ESISTE IL RISCHIO DI USTIONI O ALTRI DANNI AL PRODOTTO E/O ALLE PERSONE VICINE

ISTRUZIONI SPECIALI

1. Utilizzi il riscaldatore di biberon solo in zone in cui non vi siano tende, mobili o altri utensili che possano essere rovinati dal calore.
2. Utilizzare l'apparecchio in spazi sufficientemente ventilati. Utilizzare solo utensili resistenti al calore.
3. Lasciare raffreddare l'unità prima di riporla.
4. Non lasciare il riscaldatore di biberon incustodito mentre lo si sta utilizzando.
5. Utilizzi sempre l'apparecchio con il cestello originale fornito.

QUESTA UNITÀ DEVE ESSERE UTILIZZATA SOLO IN AMBITO DOMESTICO ED ESCLUSIVAMENTE DA PARTE DI ADULTI.**■ 4. CARATTERISTICHE DEL PRODOTTO****4.1. DESCRIZIONE DEI PEZZI**

1. Corpo principale
2. Pannello di controllo
3. Vasetto dosatore
4. Spina elettrica
5. Cestello di riscaldamento
6. Campana
7. Maniglia della campana
8. Funzione di riscaldamento rapido
9. Funzione di mantenimento della temperatura
10. Funzione di sterilizzazione
11. Indicatore di temperatura o tempo
12. Selettore per diminuire
13. Selettore per aumentare
14. Pulsante di funzione/accensione

■ 5. ISTRUZIONI PER L'USO**5.1. SELEZIONE DI MODALITÀ D'USO**

Di default, all'accensione dell'apparecchio verrà selezionata la funzione di riscaldamento rapido (8), e sul display (11) appariranno i minuti di riscaldamento di default configurati per questa opzione.

Per cambiare modalità di funzionamento, premere il pulsante "ON" (14) tante volte quante sia necessario fino a che mediante l'indicazione del LED si sia selezionata l'opzione desiderata tra quelle disponibili.

5.2. FUNZIONE 1: RISCALDAMENTO RAPIDO (latte materno, acqua per latte in polvere o vasetto di pappa) }}}

Questo dispositivo è appropriato per il riscaldamento sia di un che di due biberon o vasetti di pappa simultaneamente.

Non si raccomanda di effettuare il riscaldamento di un biberon e di un vasetto di pappa simultaneamente, e neppure di due vasetti di pappa o biberon diversi per caratteristiche e volume di contenuto, dal momento che si produrrebbero differenze tra le temperature raggiunte nei due recipienti che potrebbero arrivare a essere eccessive.

Per procedere con il riscaldamento, segua i passi indicati di seguito:

1. Collochì l'apparecchio su una superficie piana adeguata assicurandosi che rimanga fuori dalla portata dei bambini.
2. Inserisca la spina (4) in una presa elettrica.
3. Versi il volume di liquido indicato nelle tabelle orientative nel deposito di riscaldamento in funzione della temperatura e volume dei biberon/vasetti.

ITALIANO

- Introduca il cestello di riscaldamento (5) all'interno del corpo principale.
- Collochi il/i recipiente/i nei rispettivi cavi del cestello di riscaldamento. In nessun caso si devono impilare diversi recipienti in un medesimo cavo del cestello.

IMPORTANTE: Utilizzi sempre il cestello di riscaldamento. I biberon/vasetti non devono mai stare a contatto diretto con il riscaldatore, dal momento che il riscaldamento non sarebbe quello adeguato e il biberon/vasetto potrebbe subire danni.

- Collochi la campana (6) sul corpo principale per assicurare l'efficienza del riscaldamento.
- Prema il pulsante "ON" (14) per accendere l'unità: si udrà un bip e il display LCD si illuminerà.
- Di seguito, mediante le frecce di selezione (12 e 13), aumenti o diminuisca il tempo di riscaldamento in funzione della quantità e temperatura iniziale del contenuto dei biberon/vasetti seguendo le indicazioni delle tabelle orientative mostrate di seguito.
- Entro cinque secondi la luce verde superiore passerà a rossa, indicando che il dispositivo ha iniziato il ciclo di riscaldamento.
- Tenga sempre conto che i tempi sono gli stessi sia che sia stato introdotto un solo recipiente nel riscaldatore, sia che ne siano stati introdotti due, rispettando sempre la condizione che entrambi abbiano le stesse caratteristiche e gli stessi volumi di contenuto.

RISCALDAMENTO DI LATTE MATERNO O DI PAPPA Riscaldamento da temperatura ambiente $\approx 22^{\circ}\text{C}$ a 37°C

VOLUME NEL BIBERON	ACQUA NEL RISCALDATORE	TEMPO DI RISCALDAMENTO
90 ml	30 ml	3'
120 ml	30 ml	3'
150 ml	30 ml	3'
180 ml	35 ml	4'
210 ml	40 ml	4'
240 ml	40 ml	4'
270 ml	40 ml	5'
300 ml	40 ml	5'
330 ml	40 ml	6'

PESO DEL VASETTO DI PAPPA	ACQUA NEL RISCALDATORE	TEMPO DI RISCALDAMENTO
190 g	45 ml	4'
250 g	50 ml	5'

Calentamiento desde temperatura de frigorífico $\approx 4^{\circ}\text{C}$ a 37°C

VOLUME NEL BIBERON	ACQUA NEL RISCALDATORE	TEMPO DI RISCALDAMENTO
90 ml	35 ml	4'
120 ml	35 ml	4'
150 ml	35 ml	5'
180 ml	40 ml	5'
210 ml	40 ml	6'
240 ml	40 ml	6'
270 ml	40 ml	6'
300 ml	45 ml	7'
330 ml	45 ml	7'

PESO DEL VASETTO DI PAPPÀ	ACQUA NEL RISCALDATORE	TEMPO DI RISCALDAMENTO
190 g	50 ml	5'
250 g	55 ml	6'

IMPORTANTE: Seguendo le indicazioni delle tabelle, la temperatura dopo il riscaldamento dovrebbe essere compresa tra 37°C e 40°C . Tuttavia, variazioni di materiale, forma, dimensioni ecc. del recipiente che contiene il latte o la pappa, nonché qualsiasi altro fattore condizionante, possono far variare il range di temperature finale. Per questo, verificare sempre la temperatura dei recipienti una volta terminato il processo di riscaldamento prima di somministrare il pasto al bebè, depositando una piccola quantità su una parte sensibile del proprio corpo (avambraccio o dorso della mano).

RISCALDAMENTO DI ACQUA PER LATTE IN POLVERE

Per preparare una bottiglia di formula, l'OMS (Organizzazione Mondiale della Sanità, www.who.int) raccomanda di riscaldare l'acqua ad una temperatura minima di 70°C , al fine di sterilizzare la formula in polvere. Dopo aver preparato il biberon, lasciarlo raffreddare ad una temperatura adatta al bambino (circa 37°C).

Riscaldamento da temperatura ambiente $\approx 22^{\circ}\text{C}$ a 70°C

VOLUME NEL BIBERON	ACQUA NEL RISCALDATORE	TEMPO DI RISCALDAMENTO
90 ml	70 ml	8'
120 ml	70 ml	8'
150 ml	70 ml	8'
180 ml	70 ml	9'
210 ml	70 ml	9'
240 ml	70 ml	9'

VOLUME NEL BIBERON	ACQUA NEL RISCALDATORE	TEMPO DI RISCALDAMENTO
270 ml	75 ml	10'
300 ml	75 ml	10'
330 ml	75 ml	11'

Riscaldamento da temperatura di frigorifero $\approx 4^{\circ}\text{C}$ a 70°C

VOLUME NEL BIBERON	ACQUA NEL RISCALDATORE	TEMPO DI RISCALDAMENTO
90 ml	70 ml	10'
120 ml	70 ml	10'
150 ml	75 ml	11'
180 ml	75 ml	11'
210 ml	75 ml	12'
240 ml	80 ml	12'
270 ml	80 ml	12'
300 ml	80 ml	13'
330 ml	85 ml	14'

IMPORTANTE: Seguendo le indicazioni delle tabelle, la temperatura dopo il riscaldamento dovrebbe essere compresa tra 70°C e 80°C . Tuttavia, variazioni di materiale, forma, dimensioni ecc. del recipiente, nonché qualsiasi altro fattore condizionante, possono far variare il range di temperature finale.

11. Una volta completato il processo di riscaldamento, l'apparecchio emette un bip per avvertire l'utilizzatore che il processo è appunto terminato.

PER LA SICUREZZA DEL BEBÈ - CONTROLLARE SEMPRE LA TEMPERATURA DELLA PAPPA/DEL LATTE DEPOSITANDONE UNA PICCOLA QUANTITÀ SU UNA PARTE SENSIBILE DEL CORPO (AVAMBRACCIO O DORSO DELLA MANO).

ATTENZIONE! Biberon e vasetti saranno caldi, estrarli con cautela.

NOTA 1: Se durante il processo di riscaldamento non vi fosse acqua sufficiente nel recipiente per il totale del tempo programmato, l'apparecchio emetterà vari segnali acustici intermittenti.

Se versa ancora acqua nel deposito prima di tre minuti, l'apparecchio si accenderà di nuovo automaticamente.

Tenere in conto che, in seguito all'intervallo di tempo durante il quale l'apparecchio non ha riscaldato i recipienti, è possibile che al termine del processo, i biberon/omogeneizzati non siano esattamente alla temperatura desiderata.

NOTA 2: Per il riscaldamento di vasetti di pappa, rimescolare con un cucchiaino la pappa per 15-20 secondi fino al termine perché la temperatura si uniformi in tutto il contenuto.

NOTA 3: Con questo apparecchio utilizzare biberon in plastica adatta alla bollitura o biberon/vasetti in vetro termo-resistente.

5.3. FUNZIONE 2: MANTENIMENTO DI TEMPERATURA E SCONGELAMENTO

Mediante questa funzione, il dispositivo è capace di riscaldare o congelare lentamente uno o due recipienti fino a raggiungere la temperatura programmata, mantenendola successivamente.

Per procedere con il riscaldamento, segua i passi indicati di seguito:

1. Collochi l'apparecchio su una superficie piana adeguata assicurandosi che rimanga fuori dalla portata dei bambini.
2. Inserisca la spina (4) in una presa elettrica.
3. Introduca il cestello di riscaldamento (5) all'interno del corpo principale, con i recipienti che desidera riscaldare.
4. Di seguito, aggiunga acqua a sufficienza nel serbatoio come per ricoprire i recipienti fino alla metà del loro contenuto.

IMPORTANTE: Utilizzi sempre il cestello di riscaldamento. I biberon/vasetti non devono mai stare a contatto diretto con il riscaldatore, dal momento che il riscaldamento non sarebbe quello adeguato e il biberon/vasetto potrebbe subire danni.

5. Collochi la campana (6) sopra il corpo principale del dispositivo.
6. Selezionare la funzione di mantenimento di temperatura o scongelamento (9) nel dispositivo e incrementi o diminuisca la temperatura fino al valore desiderato per i biberon/vasetti.
Entro cinque secondi la luce blu superiore passerà a rossa, indicando che il dispositivo ha iniziato il ciclo di riscaldamento.

NOTA 1: Il contenuto del recipiente impiegherà a raggiungere la temperatura programmata tra i 30 e i 60 minuti, in funzione del materiale, del volume del contenuto dei recipienti, la temperatura del contenuto, ecc.

7. La temperatura verrà mantenuta per il tempo necessario fintanto che il liquido del contenitore rimane in contatto con il recipiente introdotto.
8. Se non viene spento manualmente, l'apparecchio darà per concluso il processo di mantenimento della temperatura nel momento in cui il serbatoio rimarrà senza acqua.

5.4. FUNZIONE 3: STERILIZZAZIONE

Per portare a termine la funzione di sterilizzazione segua le seguenti istruzioni.

1. Collochi l'apparecchio su una superficie piana adeguata assicurandosi che rimanga fuori dalla portata dei bambini.
2. Inserisca la spina (4) in una presa elettrica.
3. Aggiunga alla camera di riscaldamento 100 ml di acqua.
4. Collochi il/i biberon a bocca in giù all'interno del cestello di riscaldamento (5) insieme al resto degli accessori (tettarelle, succhiotti...).
5. Collochi la campana (6) sopra il corpo principale del dispositivo.
6. Di seguito, selezioni la funzione di sterilizzazione (10) nel dispositivo e nel display appariranno di default 8 minuti assegnati al processo.
7. Aumenti o diminuisca il tempo in funzione delle sue necessità. Entro cinque secondi la luce blu superiore passerà a rossa, indicando che il dispositivo ha iniziato il ciclo di sterilizzazione.

ITALIANO

NOTA 1: Il vapore che esce durante il processo di sterilizzazione è molto caldo. L'apparecchio non deve essere toccato mentre sta funzionando.

8. La spia luminosa e il riscaldatore dell'apparecchio si spegneranno automaticamente quando il processo di sterilizzazione sarà concluso. Si raccomanda di lasciare raffreddare l'apparecchio per alcuni minuti prima di aprire il coperchio. Successivamente, togliere i biberon e gli accessori.

NOTA 2: Lo sterilizzatore deve sempre essere raffreddato per almeno 20 minuti prima di effettuare un'altra sterilizzazione.

NOTA 3: Eliminare sempre, a raffreddamento avvenuto, qualsiasi resto di acqua dalla camera del riscaldatore dopo ogni utilizzazione assicurandosi che rimanga completamente asciutta.

NOTA 4: Se desidera concludere definitivamente il processo di riscaldamento o sterilizzazione prima che termini il tempo indicato, mantenga premuto il pulsante di accensione (14) per 4 secondi.

5.5. RISOLUZIONE DI PROBLEMI

SINTOMI	CAUSE POSSIBILI E AZIONI CORRETTIVE
Lo schermo è spento	Controlli che la spina dell'apparecchio sia inserita e prema il pulsante di accensione
Viene emesso un allarme e il processo non è terminato	Non vi è acqua a sufficienza nella camera del riscaldatore. Riempia d'acqua la camera e ricominci il processo
L'apparecchio ha ridotto la sua efficienza di riscaldamento	Verifichi se vi siano resti di calcare nella camera del riscaldatore. Pulisca la camera seguendo le indicazioni del punto 6 ripetute varie volte fino a che torni alla sua funzione normale
L'apparecchio funziona ma non riscalda	
Altri funzionamenti non corretti	Si metta in contatto con il servizio tecnico di Miniland

6. MANUTENZIONE

Per la manutenzione, segua le istruzioni indicate di seguito:

- **Corpo principale:**
 - Spenga sempre il dispositivo e lo disconnetta dalla presa elettrica prima di procedere alla sua pulitura.
 - Utilizzi solo un panno umido per pulirlo.
- **Camera di riscaldamento:**
 - A seconda della qualità dell'acqua utilizzata, con il tempo potrebbero formarsi depositi di calcare sul fondo della camera di riscaldamento.
 - Questi depositi di calcare devono essere eliminati regolarmente versando una miscela di 100 ml di acqua calda e 100 ml di aceto bianco nella camera di riscaldamento. Versi direttamente nella vaschetta e lasci in ammollo per circa 30 minuti. Successivamente svuoti il recipiente ripassandolo con un panno umido.
 - Esistono sul mercato prodotti speciali per la decalcificazione di questo tipo di dispositivo, che possono essere anche utilizzati per la loro pulitura. In qualsiasi caso, prima di utilizzarli, assicurarsi che non siano abrasivi.
- **Accessori smontabili:**
 - La campana di plastica e il cestello di riscaldamento sono adatti al lavaggio in lavastoviglie.

■ 7. SPECIFICHE TECNICHE

- Tensione: 220-240 VCA.
- Frequenza: 50 – 60 Hz.
- Consumo: 500 W.

■ 8. INFORMAZIONI SULLO SMALTIMENTO DEL PRODOTTO

Il prodotto deve essere smaltito in modo responsabile. Non smaltire i prodotti che mostrano il simbolo di contenitore di immondizie barrato insieme al resto dei rifiuti domestici. Una volta terminata la loro vita utile, questi prodotti devono essere smaltiti portandoli a un centro di raccolta e trattamento designato dalle autorità locali. In alternativa ci si può rivolgere al rivenditore del prodotto perché lo ritiri.



SPIS TREŚCI

1. Wprowadzenie
2. Zawartość
3. Instrukcje bezpieczeństwa
4. Charakterystyka wyrobu
5. Instrukcja użytkowania
6. Konserwacja
7. Specyfikacja techniczna
8. Informacje o utylizacji wyrobu

1. WPROWADZENIE

Gratulujemy zakupu podgrzewacza i sterylizatora do użytku domowego, mieszczącego dwie butelki. Przed użyciem należy zapoznać się z treścią niniejszej instrukcji. Instrukcję należy zachować na przyszłość, ponieważ zawiera istotne informacje o wyrobie.

Treść niniejszej instrukcji może ulec zmianie bez wcześniejszego powiadomienia.

■ 2. ZAWARTOŚĆ

- 1 obudowa główna podgrzewacza / sterylizatora
- 1 pokrywa ochronna
- 1 koszyczek do podgrzewania
- 1 miarka
- 1 karta czynności konserwacyjnych
- 1 instrukcja obsługi, skrócona instrukcja obsługi i karta gwarancyjna

W przypadku braku któregośkolwiek z powyższych elementów, prosimy o kontakt z punktem sprzedaży.

■ 3. INSTRUKCJE BEZPIECZEŃSTWA

ZAWSZE podczas korzystania z urządzeń elektrycznych należy pamiętać o pewnych środkach ostrożności, m.in.:

1. PRZED ZASTOSOWANIEM WYROBU NALEŻY UWAŻNIE PRZECZYTAĆ WSZYSTKIE INSTRUKCJE DOTYCZĄCE BEZPIECZEŃSTWA.
2. Podczas stosowania podgrzewacza i zaraz po użyciu nie należy go przenosić, ponieważ zawiera gorącą wodę.
3. Przechowywać podgrzewacz i kabel zasilający z dala od dzieci.
4. Przed podłączeniem po raz pierwszy podgrzewacza do gniazdka należy się upewnić, że napięcie urządzenia odpowiada napięciu w sieci elektrycznej – dane te znajdują się na podstawie urządzenia.
5. Jeśli urządzenie nie jest użytkowane, a także zawsze przed czyszczeniem należy wyłączyć podgrzewacz z gniazdka.
6. Zawsze podłączać urządzenie do uziemionego gniazdka. Aby zapobiec zagrożeniu porażenia prądem, nie zanurzać kabla, wtyczki ani urządzenia w płynach. Do czyszczenia urządzenia używać tylko wilgotnej szmatki.
7. Jeśli podczas użytkowania urządzenia w pobliżu znajdują się dzieci, należy zachować szczególną ostrożność. Dzieci nie powinny używać urządzenia.
8. Nie używać akcesoriów, które nie są zalecane przez producenta z uwagi na ryzyko pożaru, porażenia prądem lub urazów ciała.
9. Nie używać urządzenia na zewnątrz lub do celów komercyjnych. Urządzenie powinno być używane wyłącznie zgodnie z przeznaczeniem.
10. Urządzenie należy przechowywać na równej i stabilnej powierzchni, nie pozostawiać kabla zwisającego na krawędzi stołu lub blatu i nie dopuszczać do kontaktu z gorącymi powierzchniami.
11. **Uwaga.** Nie ma konieczności i nie zaleca się wstępnego podgrzewania.

12. Bezpośrednio przed włączeniem urządzenia należy włączyć żądaną ilość wody z kranu. Jeśli w urządzeniu znajduje się zbyt dużo wody, należy ją wylać przed włączeniem.
13. Nie umieszczać urządzenia w pobliżu źródeł ciepła, takich jak piece, kuchenki gazowe lub elektryczne.
14. Istnieje ryzyko pożaru wskutek przykrywania podgrzewacza podczas użytkowania lub gdy znajduje się w pobliżu materiałów łatwopalnych, takich jak zasłony, materiały, papier itp. **Należy się upewnić, że podczas użytkowania na urządzeniu nie znajduje się żaden przedmiot ani materiał.**
15. Nie przykrywać urządzenia folią aluminiową, ponieważ powoduje to nadmierne nagrzanie podgrzewacza. Nie umieszczać na ani w pobliżu podgrzewacza żadnych materiałów łatwopalnych, takich jak papier, karton, plastikowe worki bądź każdy inny materiał, który może się zapalić lub stopić.
16. W trakcie podgrzewania i sterylizacji komora grzewcza osiąga wysoką temperaturę. Do otwierania urządzenia służy uchwyt pokrywy (ochronnej). **W TRAKCIE UŻYTKOWANIA NIE OTWIERAĆ POKRYWY.**
17. Po zakończeniu podgrzewania należy natychmiast wyjąć butelkę lub słoiczek, aby zapobiec dalszemu wzrostowi temperatury.
18. Należy postępować zawsze zgodnie z instrukcją podgrzewania, aby zachować odpowiedni czas podgrzewania butelki lub słoiczka.
19. Stosować butelki plastikowe, które można podgrzewać do wysokich temperatur lub butelki / pojemniki odporne na ciepło.
20. **W CELU ZAPEWNIENIA BEZPIECZEŃSTWA DZIECKA ZAWSZE NALEŻY SPRAWDZIĆ TEMPERATURĘ KASZKI / MLEKA NA WRAŻLIWEJ CZĘŚCI CIAŁA (PRZEDRAMIĘ LUB GRZBIET DŁONI).**
21. Nigdy nie używać urządzenia z uszkodzonym kablem lub wtyczką bądź w przypadku nieprawidłowego działania. Wówczas należy je przekazać do najbliższego punktu autoryzowanego serwisu celem dokonania przeglądu, naprawy lub regulacji. Dostarczony wraz z urządzeniem kabel jest krótki, co ma zapobiegać ryzyku splątania lub potykania się o niego.
22. W przypadku stosowania przedłużacza (lub odłączanego długiego kabla zasilającego):
 - Parametry elektryczne odłączanego kabla zasilającego muszą być takie same lub wyższe niż dla urządzenia.
 - Urządzenie jest uziemione, w związku z czym kabel przedłużający musi być 3-żyłowy (z włączeniem żyły uziemienia).
 - Należy pamiętać, aby kable nie zwisały ani nie przeszkadzały, zapobiegniemy w ten sposób ryzyku potknięcia się czy zahaczenia o nie, czy też niezamierzonemu pociągnięciu (dotyczy to szczególnie dzieci).
23. Urządzenie nie powinno być używane przez osoby (włączając dzieci) o obniżonych zdolnościach fizycznych, sensorycznych lub umysłowych lub też przez osoby nieposiadające doświadczenia ani wiedzy koniecznych do korzystania z niego, chyba, że użytkują urządzenie pod nadzorem lub zostały przeszkolone w zakresie stosowania urządzenia przez osobę odpowiedzialną za ich bezpieczeństwo.

OSTRZEŻENIE: W PRZYPADKU NIESTOSOWANIA SIĘ DO NINIEJSZYCH INSTRUKCJI BEZPIECZEŃSTWA ISTNIEJE RYZYKO WYSTĄPIENIA POPARZEN LUB INNYCH SZKÓD W WYROBIE I/LUB U OSÓB ZNAJDUJĄCYCH SIĘ W JEGO POKRZYWIU.

INSTRUKCJE SPECJALNE

1. Podgrzewacza do butelek należy używać wyłącznie w miejscach, gdzie nie ma zasłon, mebli lub innych przedmiotów, które mogłyby ulec zniszczeniu wskutek działania ciepła.

■ POLSKI

2. Korzystać z urządzenia w miejscach odpowiednio wentylowanych. Stosować wyłącznie przyrządy odporne na ciepło.
3. Przed schowaniem urządzenia odczekać, aż się schłodzi.
4. W trakcie stosowania nie pozostawiać podgrzewacza do butelek bez nadzoru.
5. Korzystać z urządzenia, używając zawsze oryginalnego koszyczka, dostarczonego wraz z nim.

URZĄDZENIE MOŻE BYĆ STOSOWANE WYŁĄCZNIE W DOMU I TYLKO PRZEZ OSOBY DOROSŁE.

■ 4. CHARAKTERYSTYKA WYROBU

4.1. OPIS ELEMENTÓW

1. Obudowa
2. Panel sterowania
3. Miarka
4. Wtyczka AC
5. Koszyczek do podgrzewania
6. Pokrywa
7. Uchwyt pokrywy
8. Funkcja szybkiego podgrzewania
9. Funkcja utrzymania temperatury
10. Funkcja sterylizacji
11. Wyświetlacz temperatury lub czasu
12. Pokrętko do zmniejszania
13. Pokrętko do zwiększania
14. Przycisk funkcyjny / Włączanie

■ 5. INSTRUKCJA UŻYTKOWANIA

5.1. WYBÓR TRYBU UŻYTKOWANIA

Domyślnie po uruchomieniu urządzenia wybiera ono funkcję szybkiego podgrzewania (8), a na wyświetlaczu (11) pokazywane są minuty podgrzewania domyślnie ustawione dla tej opcji.

W celu zmiany trybu działania należy wcisnąć przycisk „ON” (14) tyle razy, ile to konieczne, aż na wyświetlaczu LED pokazana będzie żądana opcja.

5.2. FUNKCJA 1: SZYBKIE PODGRZEWANIE (mleko matki, woda do mleka w proszku lub słoik z zupką dla niemowląt)}}

Urządzenie nadaje się do podgrzewania jeden lub dwa butelek lub słoiczków jednocześnie.

Nie zaleca się jednoczesnego podgrzewania jeden butelki i jeden słoiczka ani dwa słoiczków lub butelek, których cechy i/lub ilość jedzenia nie są takie same, ponieważ mogą wystąpić różnice w temperaturze obu pojemników, które mogą osiągnąć bardzo wysokie wartości.

Aby wykonać podgrzanie, należy postępować według poniższych wskazówek:

1. Umieścić urządzenie na płaskiej powierzchni, upewniając się, że znajduje się poza zasięgiem dzieci.
2. Włożyć wtyczkę AC (4) do gniazdka elektrycznego.
3. Włączyć do zbiornika podgrzewającego ilość płynu podanego w tabelach z wartościami orientacyjnymi w zależności od temperatury i/lub pojemności butelek / słoiczków.
4. Włożyć koszyczek do podgrzewania (5) do środka obudowy.
5. Umieścić pojemnik/i w odpowiednich miejscach w koszyczku do podgrzewania. W żadnym wypadku nie można ustawiać pojemników jeden na drugim w koszyczku.

WAŻNA INFORMACJA: Zawsze używać koszyczka do podgrzewania. Butelki / słoiczki nigdy nie mogą pozostawać w bezpośrednim kontakcie z podgrzewaczem, ponieważ wówczas nie zostaną prawidłowo podgrzane i mogą ulec zniszczeniu.

- Umieścić pokrywę (6) na obudowie urządzenia w celu zapewnienia skuteczności podgrzewania.
- Wcisnąć przycisk „ON” (14), aby włączyć urządzenie, co będzie sygnalizowane wydaniem dźwięku i włączeniem się wyświetlacza LCD.
- Następnie za pomocą strzałek (12 i 13) zmniejszyć lub zwiększyć czas podgrzewania w zależności od ilości i temperatury początkowej jedzenia w butelkach / słoiczkach zgodnie z wartościami orientacyjnymi podanymi w tabeli poniżej.
- Po upływie 5 sekund niebieski lampka zmieni kolor na czerwony, co wskazuje, że urządzenie rozpoczęło cykl podgrzewania.
- Zawsze należy pamiętać, że czas zawsze jest taki sam, niezależnie od tego, czy został włożony jeden, czy dwa pojemniki pod warunkiem, że oba mają takie same cechy i zawartość.

PODGRZEWANIE MLEKA MATKI I ZUPEK

Podgrzewanie od temperatury otoczenia $\approx 22^{\circ}\text{C}$ do 37°C

POJEMNOŚĆ W BUTELCE	WODA W PODGRZEWACZU	CZAS PODGRZEWANIA
90 ml	30 ml	3'
120 ml	30 ml	3'
150 ml	30 ml	3'
180 ml	35 ml	4'
210 ml	40 ml	4'
240 ml	40 ml	4'
270 ml	40 ml	5'
300 ml	40 ml	5'
330 ml	40 ml	6'

MASA SŁOICZKA	WODA W PODGRZEWACZU	CZAS PODGRZEWANIA
190 g	45 ml	4'
250 g	50 ml	5'

Podgrzewanie od niskiej temperatury $\approx 4^{\circ}\text{C}$ do 37°C

POJEMNOŚĆ W BUTELCE	WODA W PODGRZEWACZU	CZAS PODGRZEWANIA
90 ml	35 ml	4'
120 ml	35 ml	4'
150 ml	35 ml	5'
180 ml	40 ml	5'

POJEMNOŚĆ W BUTELCE	WODA W PODGRZEWACZU	CZAS PODGRZEWANIA
210 ml	40 ml	6'
240 ml	40 ml	6'
270 ml	40 ml	6'
300 ml	45 ml	7'
330 ml	45 ml	7'

PMASA SŁOICZKA	WODA W PODGRZEWACZU	CZAS PODGRZEWANIA
190 g	50 ml	5'
250 g	55 ml	6'

WAŻNA INFORMACJA: Zgodnie z wartościami podanymi w tabeli po podgrzaniu temperatura powinna wynosić od 37°C do 40°C. Jednakże wskutek różnic w materiale, kształcie, rozmiarze itp. pojemnika zawierającego mleko lub kaszkę oraz z powodu innych warunków zakres ten może ulec zmianie. W związku z tym zawsze po zakończeniu procesu podgrzewania i przed podaniem jedzenia dziecku należy sprawdzić temperaturę pojemników na wrażliwej części ciała (przedramię lub grzbiet dłoni).

PODGRZEWANIE WODY DO MLEKA W PROSZKU

Aby przygotować butelkę z formułą, WHO (Światowa Organizacja Zdrowia, www.who.int) zaleca podgrzanie wody do minimalnej temperatury 70°C, w celu sterylizacji formuły w proszku. Po przygotowaniu butelki, pozostawić do ostygnięcia do temperatury odpowiedniej dla dziecka (około 37°C).

Podgrzewanie od temperatury otoczenia ≈ 22°C do 70°C

POJEMNOŚĆ W BUTELCE	WODA W PODGRZEWACZU	CZAS PODGRZEWANIA
90 ml	70 ml	8'
120 ml	70 ml	8'
150 ml	70 ml	8'
180 ml	70 ml	9'
210 ml	70 ml	9'
240 ml	70 ml	9'
270 ml	75 ml	10'
300 ml	75 ml	10'
330 ml	75 ml	11'

Podgrzewanie od niskiej temperatury $\approx 4^{\circ}\text{C}$ do 70°C

POJEMNOŚĆ W BUTELCE	WODA W PODGRZEWACZU	CZAS PODGRZEWANIA
90 ml	70 ml	10'
120 ml	70 ml	10'
150 ml	75 ml	11'
180 ml	75 ml	11'
210 ml	75 ml	12'
240 ml	80 ml	12'
270 ml	80 ml	12'
300 ml	80 ml	13'
330 ml	85 ml	14'

WAŻNA INFORMACJA: Zgodnie z wartościami podanymi w tabeli po podgrzaniu temperatura powinna wynosić od 70°C do 80°C . Jednakże wskutek różnic w materiale, kształcie, rozmiarze itp. pojemnika zawierającego mleko lub kaszkę oraz z powodu innych warunków zakres ten może ulec zmianie.

11. Po zakończeniu podgrzewania urządzenie wydaje dźwięk informujący użytkownika o zakończeniu procesu.

DLA BEZPIECZEŃSTWA DZIECI - ZAWSZE NALEŻY SPRAWDZIĆ TEMPERATURĘ PAPKI / MLEKA, UMIESZCZAJĄC NIEWIELKĄ ILOŚĆ NA WRAŻLIWEJ CZĘŚCI CIAŁA (PRZEDRAMIĘ LUB GRZBIET DŁONI).

UWAGA! Butelki i słoiczki są gorące, zachować ostrożność podczas wyjmowania.

UWAGA 1: Jeśli w trakcie procesu podgrzewania w pojemniku nie będzie wystarczającej ilości wody na cały zaprogramowany czas, urządzenie wydawać będzie przerywany sygnał dźwiękowy.

Jeżeli do urządzenia w ciągu trzech minut ponownie zostanie wlana woda, automatycznie uruchomi się ono ponownie.

Należy pamiętać, że w związku z przerwą w ogrzewaniu naczyń, może się okazać, że po zakończeniu procedury butelki ze smoczkiem/słoiki nie osiągną wymaganej temperatury.

UWAGA 2: Po zakończeniu podgrzewania słoiczków za pomocą łyżeczki należy przemieszać zawartość przez 15-20 sekund, aby temperatura równomiernie została rozproszona po jedzeniu.

UWAGA 3: Z urządzeniem należy używać plastikowych butelek nadających się do gotowania lub żaroodpornych szklanych butelek / słoiczków.

5.3. FUNKCJA 2: UTRZYMYWANIE TEMPERATURY I ROZMRAŻANIE

Dzięki tej funkcji można powoli podgrzać lub rozmrozić jeden lub dwa pojemniki aż do osiągnięcia ustawionej temperatury, a następnie stale utrzymywać tę temperaturę.

Aby wykonać podgrzanie, należy postępować według poniższych wskazówek.

■ POLSKI

1. Umieścić urządzenie na płaskiej powierzchni, upewniając się, że znajduje się poza zasięgiem dzieci.
2. Włożyć wtyczkę AC (4) do gniazdka elektrycznego.
3. Włożyć koszyczek do podgrzewania (5) do obudowy razem z pojemnikami, które mają być podgrzane.
4. Następnie dodać wystarczającą ilość wody do zbiornika, aby zakryć pojemniki do połowy ich zawartości.

WAŻNA INFORMACJA: Zawsze używać koszyczka do podgrzewania. Butelki / słoiczki nigdy nie mogą pozostawać w bezpośrednim kontakcie z podgrzewaczem, ponieważ wówczas nie zostaną prawidłowo podgrzane i mogą ulec zniszczeniu.

5. Umieścić pokrywę (6) na obudowie urządzenia.
6. Prosimy wybrać w urządzeniu funkcję utrzymywania temperatury lub rozmrażania (9), i zwiększyć lub zmniejszyć temperaturę do żądanej wartości podgrzania butelek / słoiczków.
Po upływie 5 sekund niebieski lampka zmieni kolor na czerwony, co wskazuje, że urządzenie rozpoczęło cykl podgrzewania.

UWAGA 1: Zawartość pojemnika w zależności od materiału, ilości jedzenia w pojemniku/kach, temperatury zawartości itp. potrzebuje od 30 do 60 minut na osiągnięcie zaprogramowanej temperatury.

7. Temperatura będzie utrzymywana przez wymagany czas, jeśli płyn w podgrzewaczu będzie pozostawał w kontakcie z włożonym pojemnikiem.
8. Jeśli urządzenie nie zostanie zatrzymane ręcznie, proces utrzymania temperatury skończy się po wyparowaniu wody ze zbiornika.

5.4. FUNKCJA 3: STERYLIZACJA

W celu przeprowadzenia sterylizacji należy postępować zgodnie z poniższymi instrukcjami:

1. Umieścić urządzenie na płaskiej powierzchni, upewniając się, że znajduje się poza zasięgiem dzieci.
2. Włożyć wtyczkę AC (4) do gniazdka elektrycznego.
3. Dodać 100 ml do komory podgrzewania.
4. Umieścić butelkę/ki do góry nogami w koszyczku do podgrzewania (5) razem z pozostałymi akcesoriami (smoczeki itp.).
5. Umieścić pokrywę (6) na obudowie urządzenia.
6. Następnie wybrać na urządzeniu funkcję sterylizacji (10) – na wyświetlaczu domyślnie pojawi się czas 8 minut.
7. Zwiększyć lub zmniejszyć czas w zależności od potrzeb. Po upływie 5 sekund niebieski lampka zmieni kolor na czerwony, co wskazuje, że urządzenie rozpoczęło cykl podgrzewania.

UWAGA 1: Para wydostająca się w trakcie procesu sterylizacji jest bardzo gorąca. Nie należy dotykać działającego urządzenia.

8. Kontrolka świetlna i podgrzewacz wyłączą się automatycznie po zakończeniu procesu sterylizacji. Przed otwarciem pokrywy zaleca się pozostawić urządzenie do schłodzenia przez kilka minut. Następnie wyjąć butelki i akcesoria.

UWAGA 2: Przed wykonaniem ponownej sterylizacji pozostawić sterylizator do

schłodzenia przez co najmniej 20 minut.

UWAGA 3: Po schłodzeniu wody należy po każdym użyciu usunąć jej pozostałości z komory podgrzewacza upewniając się, że jest ona całkowicie sucha.

UWAGA 4: Jeśli proces podgrzewania lub sterylizacji ma być zakończony przed upływem wskazanego czasu, należy przytrzymać wciśnięty przycisk załączenia (14) przez 4 sekundy.

5.5. LOKALIZACJA BŁĘDÓW

OBJAWY	MOŻLIWE PRZYCZYNY I DZIAŁANIA KORYGUJĄCE
Ekran jest wyłączony	Sprawdzić, czy urządzenie jest podłączone i wcisnąć przycisk załączenia
Włącza się alarm, a proces się nie zakończył	Brak wystarczającej ilości wody w komorze podgrzewacza. Uzupelnąć i ponownie rozpocząć proces
Zmniejszyła się moc podgrzewania urządzenia	Sprawdzić, czy w komorze podgrzewacza nie zgromadził się kamień. Wyczyścić kilkakrotnie komorę zgodnie z instrukcjami podanymi w punkcie 6, aż zacznie normalnie działać
Urządzenie działa, ale nie podgrzewa	
Inne niepoprawne funkcje	Skontaktować się z serwisem technicznym firmy Miniland

■ 6. KONSERWACJA

W celu przeprowadzenia czynności konserwacyjnych należy stosować się do poniższych wskazówek.

- Obudowa:
 - Przed czyszczeniem urządzenie należy wyłączyć i odłączyć od zasilania.
 - Do mycia używać wyłącznie wilgotnej szmatki.
- Komora podgrzewania:
 - W zależności od wody z czasem na dnie komory podgrzewania mogą powstawać osady z kamienia.
 - Osady te należy regularnie usuwać, wlewając do komory 100 ml gorącej wody zmieszanej ze 100 ml octu. Wlewać bezpośrednio do komory i pozostawić na ok. 30 minut. Następnie opróżnić pojemnik i przetrzeć go wilgotną szmatką.
 - Na rynku dostępne są specjalne środki do usuwania kamienia z tego rodzaju urządzeń, które również można stosować. W każdym wypadku przed użyciem należy sprawdzić, czy nie mają właściwości ściernych.
- Zdejmowane akcesoria:
 - Pokrywa z tworzywa i koszyk do podgrzewania nadają się do mycia w zmywarce.

■ 7. SPECYFIKACJA TECHNICZNA

- Napięcie: 220-240 V AC
- Częstotliwość: 50 – 60 Hz.
- Zużycie mocy: 500 W.

■ 8. INFORMACJE O UTYLIZACJI WYROBU

Wyrób należy utylizować w sposób odpowiedzialny. W związku z tym wyrób oznaczony przekreślonym symbolem pojemnika na śmieci nie należy wyrzucać z innymi odpadami domowymi. Po zakończeniu okresu użytkowania produktu należy przekazać go do odpowiedniego punktu zbiórki odpadów wskazanego przez lokalne władze. Można również skontaktować się ze sklepem, w którym produkt został nabyty, w celu oddania jako odpadu.



ОГЛАВЛЕНИЕ

1. Введение
2. Комплектация
3. Инструкции по безопасности
4. Характеристики изделия
5. Инструкции по использованию
6. Обслуживание
7. Технические характеристики
8. Информация по утилизации изделия

■ 1. ВВЕДЕНИЕ

Мы поздравляем Вас с приобретением нашего устройства для подогрева и стерилизации детского питания в домашних условиях, рассчитанного на две бутылочки. Перед использованием внимательно прочтите инструкции, описанные в настоящем руководстве. Сохраните его, чтобы использовать для консультаций в будущем, тут содержится важная информация.

Некоторые характеристики, описанные в настоящем руководстве, могут быть изменены производителем без предварительного уведомления.

■ 2. КОМПЛЕКТАЦИЯ

- 1 основной корпус стерилизатора/подогревателя.
- 1 защитный колпак.
- 1 корзина для подогрева
- 1 мерный стаканчик
- 1 инструкция по уходу
- 1 инструкция по эксплуатации, краткое руководство и гарантийный талон.

Если отсутствует какой-либо элемент из вышеописанной комплектации, пожалуйста, обратитесь в Вашу точку продажи.

■ 3. ИНСТРУКЦИИ ПО БЕЗОПАСНОСТИ

При использовании любыми электроприборами ВСЕГДА следует обязательно соблюдать основные меры безопасности, заключающиеся в следующем:

1. ПЕРЕД ИСПОЛЬЗОВАНИЕМ ПРОДУКТА ВНИМАТЕЛЬНО ПРОЧИТАЙТЕ ВСЕ ИНСТРУКЦИИ ПО БЕЗОПАСНОСТИ.
2. Не передвигайте устройство во время его использования или сразу же по его окончании, внутри находится горячая вода.
3. Всегда держите нагревательный прибор и шнур вне досягаемости детей.
4. Перед первым подключением нагревателя в электрическую сеть, убедитесь, что напряжение устройства совместимо с Вашей электросетью, проверив информацию, которую можно найти на корпусе аппарата.
5. Когда устройство не используется и перед чисткой, отключите его от электрической сети.
6. Всегда подключайте аппарат к розеткам с заземлением. Во избежание риска поражения электрическим током не погружайте ни шнур, ни вилку, ни само устройство ни в какие жидкости. При чистке пользуйтесь только влажной тканью.
7. Если во время использования изделия рядом находятся дети, будьте особенно внимательны. Прибором запрещено пользоваться детям.
8. Не используйте принадлежности не рекомендованные изготовителем, поскольку в этом случае существует риск возникновения пожара, поражения электрическим током или личной травмы.
9. Не используйте аппарат вне помещений или в коммерческих целях. Изделие

РУССКИЙ

может использоваться только по прямому назначению.

10. Всегда держите устройство на устойчивой горизонтальной поверхности, не допускайте свисания кабеля со стола либо другой рабочей поверхности, не допускайте контакта с горячими поверхностями.
11. **Примечание** - изделию не требуется и не рекомендован предварительный нагрев.
12. Залейте нужное количество воды в аппарат перед его включением. Сливать излишек воды из устройства тоже следует в выключенном состоянии.
13. Не устанавливайте изделие вблизи таких источников тепла, как печи или газовые или электрические плиты.
14. Риск пожара может возникнуть, если накрывать нагреватель во время его использования, или если он во время работы находится рядом или в контакте с легковоспламеняющимися материалами, например, шторы, ткани, бумага, и т.д. **Убедитесь, что когда изделие не используется, на его поверхности нет никаких посторонних предметов.**
15. Не накрывайте изделие металлизированной пленкой (фольгой), так как это может вызвать его перегрев. Не оставляйте легковоспламеняющиеся материалы, например, бумагу, картон, пластиковую пленку или любой другой, который может расплавиться или загореться на поверхности или рядом с нагревателем.
16. Во время подогрева и стерилизации камера сильно нагревается. Открывать аппарат следует, используя ручку крышки (находится на колпаке). **НЕ ОТКРЫВАЙТЕ КРЫШКУ ВО ВРЕМЯ ИСПОЛЬЗОВАНИЯ УСТРОЙСТВА.**
17. После подогрева сразу же вынимайте детскую бутылочку или емкость для каши, чтобы она не перегрелась.
18. Соблюдайте инструкции по подогреву, не следует греть бутылочку или баночку для каши в течение длительного времени.
19. Пользуйтесь бутылочками из термостойкого пластика или жаропрочного стекла.
20. **РАДИ БЕЗОПАСНОСТИ ВАШИХ ДЕТЕЙ - ВСЕГДА ПРОВЕРЯЙТЕ ТЕМПЕРАТУРУ КАШИ/МОЛОКА, ПОМЕСТИВ НЕБОЛЬШОЕ КОЛИЧЕСТВО ПИТАНИЯ НА ЧУВСТВИТЕЛЬНУЮ ЧАСТЬ ВАШЕГО ТЕЛА (ПРЕДПЛЕЧЬЕ ИЛИ ТЫЛЬНУЮ СТОРОНУ РУКИ)**
21. Никогда не используйте неправильно работающее устройство либо аппарат с поврежденным кабелем или вилкой. Отнесите изделие в ближайший сервисный центр для осмотра, проверки или ремонта. Поставляемый в комплекте с устройством кабель имеет небольшую длину во избежание риска в нем запутаться или споткнуться.
22. Если используются удлинители (или съемный длинный шнур):
 - Параметры, промаркированные на удлинителе должны совпадать или превосходить параметры самого изделия.
 - В аппарате предусмотрено заземление, поэтому следует использовать 3-х штыревой удлинитель с заземлением.
 - Не допускайте запутывания проводов, они не должны мешать проходу по комнате, особенно детям.
23. Лицам с ограниченными физическими, сенсорными или умственными возможностями, а также людям, не имеющим достаточных знаний и опыта обращения с устройством, следует его использовать только под контролем ответственных за их безопасность лиц.

ПРЕДУПРЕЖДЕНИЕ: В СЛУЧАЕ НЕСОБЛЮЖДЕНИЯ НАСТОЯЩИХ ИНСТРУКЦИЙ ПО ИСПОЛЬЗОВАНИЮ УСТРОЙСТВА СУЩЕСТВУЕТ РИСК ПОЛУЧЕНИЯ ОЖОГОВ И ДРУГИХ ТРАВМ ЛИЦАМИ, НАХОДЯЩИМИСЯ В НЕПОСРЕДСТВЕННОЙ БЛИЗОСТИ К НЕМУ.

ОСОБЫЕ ИНСТРУКЦИИ

1. Используйте нагреватель детского питания только в местах, где поблизости нет штор, мебели и других предметов, которые могут быть подвержены тепловому воздействию.
2. Пользуйтесь изделием в хорошо проветриваемых помещениях. Используйте только термостойкую посуду.
3. Перед тем, как убрать устройство, дайте ему остыть.
4. Не оставляйте нагреватель без присмотра.
5. Всегда используйте оригинальную корзину, поставляемую в комплекте.

НАСТОЯЩЕЕ УСТРОЙСТВО ПРЕДНАЗНАЧЕНО ДЛЯ ИСПОЛЬЗОВАНИЯ ИСКЛЮЧИТЕЛЬНО В ДОМАШНИХ УСЛОВИЯХ И ТОЛЬКО ВЗРОСЛЫМИ.

■ 4. ХАРАКТЕРИСТИКИ ИЗДЕЛИЯ

4.1. ОПИСАНИЕ СОСТАВНЫХ ЧАСТЕЙ

1. Основной корпус
2. Панель управления
3. Мерный стаканчик
4. Вилка переменного тока
5. Корзинка для подогрева
6. Колпак
7. Ручка колпака
8. Режим быстрого нагрева
9. Режим поддержания температуры
10. Режим стерилизации
11. Индикатор температуры или времени
12. Переключатель для уменьшения
13. Переключатель для увеличения
14. Кнопка режим/питание

■ 5. ИНСТРУКЦИИ ПО ИСПОЛЬЗОВАНИЮ

5.1. ВЫБОР РЕЖИМА ИСПОЛЬЗОВАНИЯ

По умолчанию при включении изделия выбран режим быстрого нагрева (8), на дисплее (11) появляется время подогрева в минутах, выбранное по умолчанию для этого параметра.

Чтобы изменить режим работы, нажмите кнопку «ON» (14) необходимое количество раз для выбора нужной функции из числа доступных, которые отражаются светодиодным индикатором.

5.2. РЕЖИМ 1: БЫСТРЫЙ НАГРЕВ (материнское молоко, вода для сухого молока или баночки для каши))))

Это устройство подходит для одновременного подогрева 1 и 2 бутылочек или баночек детского питания.

Не рекомендуется разогревать одновременно бутылочку и баночку или тарелку с кашей, а также две бутылочки или баночки с разным объемом содержимого и/или разными свойствами, так как они могут нагреваться по-разному, из-за чего одна из емкостей может оказаться чрезмерно нагретой.

Для начала подогрева выполните следующие шаги:

1. Поместите устройство на подходящей ровной поверхности, убедившись в том, что оно находится вне зоны досягаемости детей.
2. Вставьте вилку переменного тока (4) в электрическую розетку.

■ РУССКИЙ

- Залейте количество жидкости, указанное на ориентировочной шкале нагревательной емкости в зависимости от температуры и объема Ваших бутылочек/горшочков.
- Вставьте корзинку для подогрева (5) внутрь основного корпуса.
- Поместите емкость/и в соответствующие отверстия корзины для подогрева. Ни в коем случае недопустимо помещать несколько контейнеров в одно отверстие корзины.

ВАЖНО: всегда используйте корзину для подогрева. Бутылочки/баночки для каши никогда не должны соприкоснуться с нагревательным элементом, это может спровоцировать неравномерный подогрев и повредить емкости с детским питанием.

- Поместите колпак (6) на основной корпус нагревателя для эффективного подогрева.
- Для включения устройства нажмите на кнопку "ON" (14); Вы услышите звуковой сигнал, и загорится светодиодный экран.
- Затем при помощи клавиш выбора (12 и 13) увеличьте или уменьшите время подогрева, в зависимости от количества и начальной температуры питания в бутылочках/баночках, следуя указаниям примерных таблиц, представленных ниже:
- Через несколько секунд верхний синий цвет индикатора сменится красным, указывая на то, что цикл подогрева начался.
- Вне зависимости от количества бутылочек (одна или две), помещенных в устройство, время подогрева питания будет одинаковым при условии, что емкости обладают равными свойствами и равными объемами.

ПОДОГРЕВ МАТЕРИНСКОГО МОЛОКА И КАШИ

Подогрев при температуре воздуха в комнате $\approx 22^{\circ}\text{C}$ до 37°C

ОБЪЕМ БУТЫЛКИ	ВОДА В НАГРЕ-ВАТЕЛЕ	ВРЕМЯ ПОДОГРЕВА
90 мл	30 мл	3 мин
120 мл	30 мл	3 мин
150 мл	30 мл	3 мин
180 мл	35 мл	4 мин
210 мл	40 мл	4 мин
240 мл	40 мл	4 мин
270 мл	40 мл	5 мин
300 мл	40 мл	5 мин
330 мл	40 мл	6 мин

ВЕС БАНОЧКИ С КАШЕЙ	ВОДА В НАГРЕ-ВАТЕЛЕ	ВРЕМЯ ПОДОГРЕВА
190 г	45 мл	4 мин
250 г	50 мл	5 мин

Подогрев с температуры холодильника $\approx 4^{\circ}\text{C}$ до 37°C

ОБЪЕМ БУТЫЛКИ	ВОДА В НАГРЕ-ВАТЕЛЕ	ВРЕМЯ ПОДОГРЕВА
90 мл	35 мл	4 мин
120 мл	35 мл	4 мин
150 мл	35 мл	5 мин
180 мл	40 мл	5 мин
210 мл	40 мл	6 мин
240 мл	40 мл	6 мин
270 мл	40 мл	6 мин
300 мл	45 мл	7 мин
330 мл	45 мл	7 мин

ВЕС БАНОЧКИ С КАШЕЙ	ВОДА В НАГРЕ-ВАТЕЛЕ	ВРЕМЯ ПОДОГРЕВА
190 г	50 мл	5 мин
250 г	55 мл	6 мин

ВАЖНО: Если Вы следуете указаниям таблиц, температура питания по окончании подогрева должна составить от 37 до 40°C . Естественно, что бутылочки с молоком или кашей из разных материалов, разной формы, размеров и т.д., а также из-за других отклонений от стандартных параметров будут нагреваться до разной конечной температуры. Поэтому всегда после подогрева и перед тем, как покормить малыша, проверьте температуру содержимого бутылочки, поместив небольшое количество питания на чувствительную часть вашего тела (предплечье или тыльную сторону руки).

ПОДОГРЕВ ВОДЫ ДЛЯ СУХОГО МОЛОКА

Для приготовления смеси ВОЗ (Всемирная организация здравоохранения, www.who.int) рекомендует нагревать воду до минимальной температуры 70°C , чтобы стерилизовать порошкообразную формулу. После приготовления бутылочки дайте ей остыть до температуры, подходящей для ребенка (приблизительно 37°C).

Подогрев при температуре воздуха в комнате $\approx 22^{\circ}\text{C}$ до 70°C

ОБЪЕМ БУТЫЛКИ	ВОДА В НАГРЕВАТЕЛЕ	ВРЕМЯ ПОДОГРЕВА
90 мл	70 мл	8'
120 мл	70 мл	8'
150 мл	70 мл	8'
180 мл	70 мл	9'
210 мл	70 мл	9'
240 мл	70 мл	9'

ОБЪЕМ БУТЫЛКИ	ВОДА В НАГРЕВАТЕЛЕ	ВРЕМЯ ПОДОГРЕВА
270 мл	75 мл	10'
300 мл	75 мл	10'
330 мл	75 мл	11'

Подогрев с температуры холодильника $\approx 4^{\circ}\text{C}$ до 70°C

ОБЪЕМ БУТЫЛКИ	ВОДА В НАГРЕВАТЕЛЕ	ВРЕМЯ ПОДОГРЕВА
90 мл	70 мл	10'
120 мл	70 мл	10'
150 мл	75 мл	11'
180 мл	75 мл	11'
210 мл	75 мл	12'
240 мл	80 мл	12'
270 мл	80 мл	12'
300 мл	80 мл	13'
330 мл	85 мл	14'

ВАЖНО: Если Вы следуете указаниям таблиц, температура питания по окончании подогрева должна составить от 70 до 80°C . Естественно, что бутылочки с молоком или кашей из разных материалов, разной формы, размеров и т.д., а также из-за других отклонений от стандартных параметров будут нагреваться до разной конечной температуры.

11. По окончании цикла аппарат издаст звуковой сигнал (писк), извещающий пользователя об окончании процесса подогрева.

РАДИ БЕЗОПАСНОСТИ ВАШИХ ДЕТЕЙ ВСЕГДА ПРОВЕРЯЙТЕ ТЕМПЕРАТУРУ СМЕСИ/МОЛОКА, НАНОСЯ НЕБОЛЬШОЕ ЕГО КОЛИЧЕСТВО НА КАКУЮ-ЛИБО ЧУВСТВИТЕЛЬНУЮ ЧАСТЬ ВАШЕГО ТЕЛА (ПРЕДПЛЕЧЬЕ ИЛИ ТЫЛЬНАЯ СТОРОНА ЛАДОНИ).

ОСТОРОЖНО! Рожки и баночки для смесей по завершении процесса подогрева будут горячими, вынимайте их с осторожностью.

ПРИМЕЧАНИЕ 1: Если в процессе подогрева в резервуаре нагревателя недостаточно воды для окончания запрограммированного цикла, устройство издаст несколько прерывистых звуковых сигналов.

Если снова налить воду в резервуар в течение трех минут, прибор снова автоматически включится.

Обратите внимание на то, что ввиду интервала времени, в течение которого устройство не успело нагреть сосуды, вполне допускается, что в конце процесса бутылочки/баночки не будут прогреты до желаемой температуры.

ПРИМЕЧАНИЕ 2: При разогреве баночек с кашей размешайте ложкой содержимое в течение 15-20 секунд после окончания нагрева, чтобы температура равномерно распределилась по всему объему.

ПРИМЕЧАНИЕ 3: Используйте пластиковые рожки для кормления, пригодные для кипячения / стеклянные баночки для смесей, выдерживающие температуру подогрева данного устройства.

5.3. РЕЖИМ 2: НАСТРОЙКА ТЕМПЕРАТУРЫ И РАЗМОРОЗКА

При помощи этой функции устройство может медленно нагревать или размораживать один или два сосуда до достижения запрограммированной температуры, после чего будет поддерживать ее на одном уровне.

Для начала подогрева выполните следующие шаги:

1. Разместите устройство на подходящей ровной поверхности, убедившись в том, что оно находится вне зоны досягаемости детей.
2. Вставьте вилку переменного тока (4) в электрическую розетку.
3. Поместите внутрь основного корпуса нагревателя корзину для подогрева (5), положите в нее емкости, которые Вы собираетесь подогреть.
4. Затем залейте воду в нагреватель так, чтобы она до половины закрывала уровень детского питания в баночках.

ВАЖНО: всегда используйте корзину для подогрева. **Бутылочки/баночки для каши никогда не должны соприкасаться с нагревательным элементом, это может спровоцировать неравномерный подогрев и повредить емкости с детским питанием.**

5. Наденьте колпак (6) на основной корпус изделия.
6. Выберите функцию настройки температуры или разморозки (9) на устройстве, и увеличьте или уменьшите температуру до желаемого показателя нагрева Ваших бутылочек/баночек.
Через несколько секунд верхний синий цвет индикатора сменится красным, указывая на то, что цикл подогрева начался.

ПРИМЕЧАНИЕ 1: На подогрев Вашего питания до выбранной температуры уйдет от 30 до 60 минут, в зависимости от материала, количества питания в бутылочке/ах, их начальной температуры и т.д.

7. Температура будет поддерживаться, пока бутылочки находятся в воде нагревателя.
8. Если Вы не отключили нагреватель вручную, устройство отключит режим поддержания температуры, когда в резервуаре закончится вода.

5.4. РЕЖИМ 3: СТЕРИЛИЗАЦИЯ

Для запуска режима стерилизации сделайте следующее:

1. Поместите устройство на подходящей ровной поверхности, убедившись в том, что оно находится вне зоны досягаемости детей.
2. Вставьте вилку переменного тока (4) в электрическую розетку.
3. Добавьте в камеру подогрева 100 мл воды.
4. Поместите бутылочку/и вверх дном внутри корзины для подогрева (5) вместе с остальными принадлежностями (соски, пустышки...)
5. Наденьте колпак (6) на основной корпус изделия.
6. Затем нажмите режим стерилизации (10) на устройстве и на его экране загорятся, по умолчанию, 8 минут, отведенные для этого процесса.
7. По необходимости увеличьте либо уменьшите время работы режима. Через несколько секунд верхний синий цвет индикатора сменится красным, указывая на то, что цикл подогрева начался.

ПРИМЕЧАНИЕ 1: Во время стерилизации наружу выходит очень горячий пар. Не прикасайтесь к устройству во время работы.

8. По окончании процесса стерилизации световой индикатор и нагреватель устройства отключатся автоматически. Перед открытием крышки рекомендуется дождаться охлаждения аппарата в течение нескольких минут. Затем выньте бутылочки и принадлежности.

ПРИМЕЧАНИЕ 2: После окончания процесса стерилизации и перед началом следующей дайте устройству остыть в течение, по крайней мере, 20 минут.

ПРИМЕЧАНИЕ 3: После каждого использования аппарата всегда, после обязательного остывания устройства, удаляйте остатки воды из резервуара нагревателя и оставляйте его полностью сухим.

ПРИМЕЧАНИЕ 4: Если Вы хотите остановить процесс подогрева или стерилизации до завершения программы, нажмите и удерживайте кнопку включения (14) в течение 4 секунд.

5.5. УСТРАНЕНИЕ НЕИСПРАВНОСТЕЙ

ПРИЗНАКИ	ВОЗМОЖНЫЕ ПРИЧИНЫ И ДЕЙСТВИЯ ПО ИХ УСТРАНЕНИЮ
Экран выключен	Убедитесь, что изделие подключено к сети и нажмите кнопку питания
Выдается сигнал тревоги и процесс не завершен	В камере нагревателя недостаточно воды. Долейте воды и перезапустите процесс
Устройство выполняет нагрев недостаточно эффективно	Проверьте, нет ли накипи в камере нагревателя. Очистите камеру согласно п. 6 инструкции нужное количество раз до тех пор, пока не восстановится нормальный режим работы
Устройство работает, но нагрева не происходит	
Другие неисправности	Обратитесь в техническую службу Miniland

■ 6. ОБСЛУЖИВАНИЕ

Для обслуживания следуйте инструкциям, приведенным ниже:

- Основной корпус:
 - Перед чисткой всегда выключайте устройство и отключайте его от сети.
 - Для очистки используйте только влажную ткань.
- Нагревательная камера:
 - В зависимости от качества используемой воды, время от времени, на дне камеры нагрева могут появляться известковые отложения.
 - Эти отложения следует регулярно удалять путем заливки в камеру нагрева смеси из 100 мл горячей воды и 100 мл белого уксуса. Залейте раствор прямо в резервуар и дайте ему впитаться в течение 30 минут. Затем слейте смесь и протрите камеру влажной тканью.
 - На рынке существуют специальные растворы для удаления накипи из такого типа устройств, которые могут также использоваться и для их очистки. В любом случае, перед использованием убедитесь, что они не абразивны.
- Съёмные аксессуары:

■ РУССКИЙ

- Пластиковый колпак и корзина для подогрева пригодны для мытья в посудомоечной машине.

■ 7. ТЕХНИЧЕСКИЕ ХАРАКТЕРИСТИКИ

- Напряжение: 220-240В переменного тока.
- Частота: 50-60Гц.
- Потребляемая мощность: 500Вт.

■ 8. ИНФОРМАЦИЯ ПО УТИЛИЗАЦИИ ИЗДЕЛИЯ

Ответственно относитесь к утилизации изделия. Не выбрасывайте продукты с нанесенным символом перечеркнутого контейнера вместе с бытовыми отходами. После окончания срока службы эти продукты должны быть отправлены в центр сбора и обработки, определенный местными органами власти. Вы также можете связаться с точкой продаж, где Вы приобрели изделие, для его сдачи.



DECLARATION OF CONFORMITY

miniland

Miniland S.A. P.Ind. La Marjal I C/ La Patronal 10. 03430 ONIL (Alicante) SPAIN
Technical support: +34 966 557 775 · www.minilandgroup.com · miniland@miniland.es

We declare under our own responsibility that the product:

warmy twin · Miniland Family · 89197 · Miniland, S.A.

to which this declaration refers conforms with the relevant standards or other standardising documents:

- **Electrical safety (Standard 2014/35/EU):**
 - EN 60335-1:2012+A11:2014+A13:2017 Household and similar electrical appliances - Safety - Part 1: General requirements.
 - EN 60335-2-15:2016 Household and similar electrical appliances - Safety - Part 2-15: Particular requirements for appliances for heating liquids.
 - EN 62233:2008 Measurement methods for electromagnetic fields of household appliances and similar apparatus with regard to human exposure.
- **Electromagnetic Compatibility (Directive 2014/30/EU):**
 - EN 55014-1: 2017 Electromagnetic compatibility - Requirements for household appliances, electric tools and similar apparatus - Part 1: Emission.
 - EN 55014-2:2015 Electromagnetic compatibility - Requirements for household appliances, electric tools and similar apparatus - Part 2: Immunity - Product family standard.
 - EN 61000-3-2:2014 Electromagnetic compatibility (EMC) - Part 3-2: Limits - Limits for harmonic current emissions (equipment input current ≤ 16 A per phase).
 - EN 61000-3-3:2013 Electromagnetic compatibility (EMC) - Part 3-3: Limits - Limitation of voltage changes, voltage fluctuations and flicker in public low-voltage supply systems, for equipment with rated current ≤ 16 A per phase and not subject to conditional connection.
- **RoHS Directive (EU) 2015/863 amending Annex II to Directive 2011/65/EU on the Restriction of the use of certain hazardous substances in electrical and electronic equipment.**
- **REACH (Registration, Evaluation, Authorization and Restriction of Chemical substances) Regulation (EC) No 1907/2006.**
- **Directive 2012/19/UE on Waste Electrical and Electronic Equipment (WEEE).**

Miniland, S.A.
Chief Executive Officer
José Verdú Francés
Onil, Alicante, Spain.
28th of March 2019



miniland
EDUCATIONAL · BABY
minilandgroup.com

miniland

Miniland S.A. P.Ind. La Marjal I C/ La Patronal 10
03430 ONIL (Alicante) SPAIN

📞 Technical support: +34 966 557 775

Fax +34 965 565 454

www.minilandgroup.com · tecnico@miniland.es

© Miniland, S.A. 2016

Fabricado en China. Conservar los datos.

Made in China. Keep this information.

Fabricado em China. Conservar dados.

Fabbricato in China. Conservare i dati.

Fabriqu  en China. Conserver ces informations.

Hergestellt in China. Bewahren Sie diese Angaben auf

Wyprodukowano w Chinach. Zachowaj instrukcj .

Сделано в Китае. Сохраните эту информацию.

صنع في الصين. احتفظ بهذه المعلومات.

warmy twin 89197

